

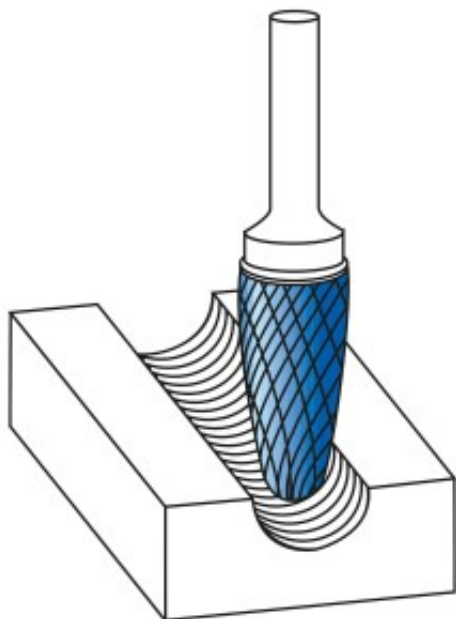
Dane aktualne na dzień: 03-04-2025 09:39

 Link do produktu: <https://wiertools.pl/pilnik-obrotowy-weglik-bez-pokrycia-rbfhp-11-micro-d16-0l218-0d26l150-mm-karnasch-114084040-p-15088.html>


Pilnik obrotowy, węgiel, bez pokrycia RBF/HP-11 MICRO d1=6,0/l2=18,0/d2=6/l1=50 mm Karnasch (114084040)

Cena brutto	133,24 zł
Cena netto	108,32 zł
Dostępność	Dostępny
Czas wysyłki	3 - 5 dni
Kod producenta	114084040
Kod EAN	4046781118318

Opis produktu



Ekstremalnie delikatne nacięcia krzyżowe

Doskonale do:

Wykańczania

Bardzo dokładnego czyszczenia

Poprawek w konstrukcji narzędzi i form

Szlifowanie/ostrzenie narzędzi skrawających

Właściwości:

Dobre usuwanie materiału

Niskie wibracje

Doskonała kontrola i prowadzenie w warunkach ręcznych

Wysoka jakość powierzchni

Nacięcie HP-11 może być stosowane do obróbki prawie wszystkich materiałów o twardości do 70 HRC.

W tym zakresie stosuje się zwykle ściernice trzpieniowe.

Nacięcie HP-11 MICRO gwarantuje: Inaczej niż w przypadku ściernic trzpieniowych, nie dochodzi do zmiany geometrii w wyniku zużycia. W przeciwieństwie do ściernic trzpieniowych, uzyskuje się znacznie większą wydajność, jakość powierzchni i żywotność

Średnica robocza [d1]: **6,00 mm**

Średnica uchwytu [d2]: **6,00 mm**

Długość całkowita [l1]: **50,00 mm**

Długość krawędzi tnącej [l2]: **18,00 mm**

Powłoka: **brak**

Typ nacięcia: **HP-11-MICRO**

Kształt pilnika: **RBF**