

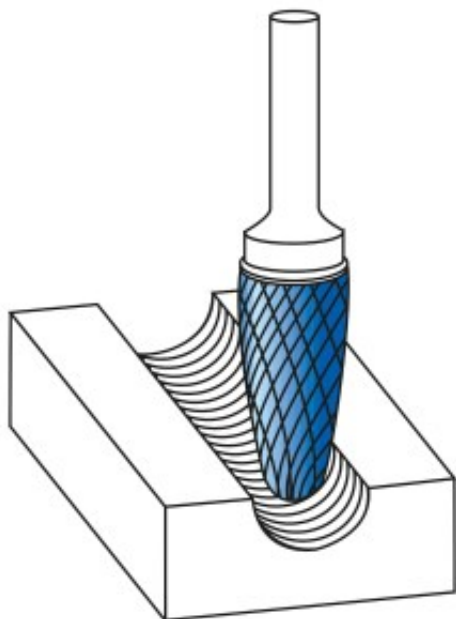
Dane aktualne na dzień: 02-04-2025 10:15

 Link do produktu: <https://wiertools.pl/pilnik-obrotowy-weglik-bez-pokrycia-rbfhp-11-micro-d18-0l220-0d26l165-mm-karnasch-114084050-p-15089.html>


Pilnik obrotowy, węgiel, bez pokrycia RBF/HP-11 MICRO d1=8,0/l2=20,0/d2=6/l1=65 mm Karnasch (114084050)

| | |
|----------------|----------------------|
| Cena brutto | 178,80 zł |
| Cena netto | 145,36 zł |
| Dostępność | Dostępny |
| Czas wysyłki | 3 - 5 dni |
| Kod producenta | 114084050 |
| Kod EAN | 4046781118899 |

Opis produktu



Ekstremalnie delikatne nacięcia krzyżowe

Doskonale do:

Wykańczania

Bardzo dokładnego czyszczenia

Poprawek w konstrukcji narzędzi i form

Szlifowanie/ostrzenie narzędzi skrawających

Właściwości:

Dobre usuwanie materiału

Niskie wibracje

Doskonała kontrola i prowadzenie w warunkach ręcznych

Wysoka jakość powierzchni

Nacięcie HP-11 może być stosowane do obróbki prawie wszystkich materiałów o twardości do 70 HRC.

W tym zakresie stosuje się zwykle ściernice trzpieniowe.

Nacięcie HP-11 MICRO gwarantuje: Inaczej niż w przypadku ściernic trzpieniowych, nie dochodzi do zmiany geometrii w wyniku zużycia. W przeciwieństwie do ściernic trzpieniowych, uzyskuje się znacznie większą wydajność, jakość powierzchni i żywotność

Średnica robocza [d1]: **8,00 mm**

Średnica uchwytu [d2]: **6,00 mm**

Długość całkowita [l1]: **65,00 mm**

Długość krawędzi tnącej [l2]: **20,00 mm**

Powłoka: **brak**

Typ nacięcia: **HP-11-MICRO**

Kształt pilnika: **RBF**