

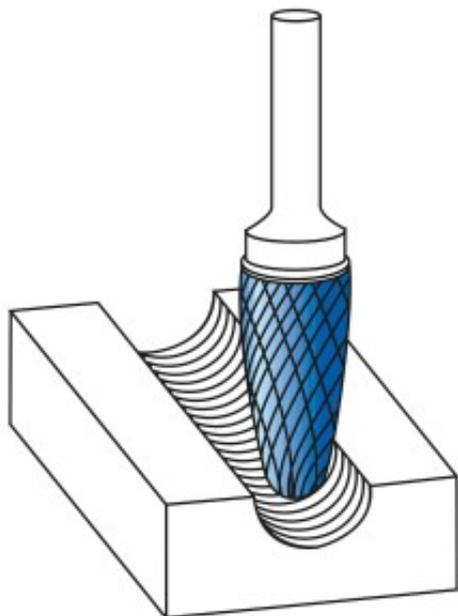
Dane aktualne na dzień: 29-03-2025 16:28

 Link do produktu: <https://wiertools.pl/pilnik-obrotowy-weglik-bez-pokrycia-rbfhp-3-d116-0/l2=25/d2=6/l1=70-mm-valuetool-karnasch-113051066-p-14558.html>


## Pilnik obrotowy, węgiel, bez pokrycia RBF/HP-3 d1=16,0/l2=25/d2=6/l1=70 mm VALUETOOL Karnasch (113051066)

Cena brutto	<b>129,56 zł</b>
Cena netto	<b>105,32 zł</b>
Dostępność	<b>Dostępny</b>
Czas wysyłki	<b>3 - 5 dni</b>
Kod producenta	<b>113051066</b>
Kod EAN	<b>4046781952004</b>

### Opis produktu



#### Najpowszechniej stosowane uniwersalne nacięcie

Duża wydajność cięcia dzięki nacięciu krzyżowemu

- Płynna praca
- Krótkie wióry

Do stosowania na wszystkich metalach, takich jak:

- Żeliwo
- Stal
- Stal nierdzewna (INOX)
- Stopy na bazie niklu i stop tytanu

- do miedzi, mosiądzu, brązu.

Średnica robocza [d1]: **16,00 mm**

Średnica uchwyty [d2]: **6,00 mm**

Długość całkowita [l1]: **70,00 mm**

Długość krawędzi tnącej [l2]: **25,00 mm**

Powłoka: **brak**

Typ nacięcia: **HP-3**

Kształt pilnika: **RBF**