

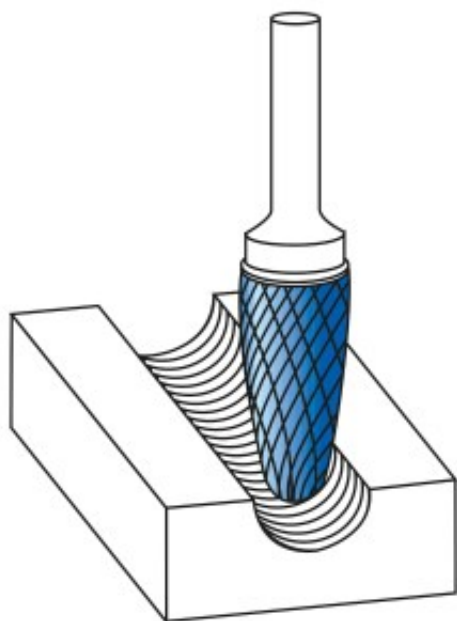
Dane aktualne na dzień: 02-04-2025 10:17

 Link do produktu: <https://wiertools.pl/pilnik-obrotowy-weglik-bez-pokrycia-rbfhp-3-d13-0l214d23l150-mm-karnasch-113051020-p-14539.html>


## Pilnik obrotowy, węgiel, bez pokrycia RBF/HP-3 d1=3,0/l2=14/d2=3/l1=50 mm Karnasch (113051020)

Cena brutto	<b>54,50 zł</b>
Cena netto	<b>44,31 zł</b>
Dostępność	<b>Dostępny</b>
Czas wysyłki	<b>3 - 5 dni</b>
Kod producenta	<b>113051020</b>
Kod EAN	<b>4046781015600</b>

### Opis produktu



#### Najpowszechniej stosowane uniwersalne nacięcie

Duża wydajność cięcia dzięki nacięciu krzyżowemu

- Płynna praca
- Krótkie wióry

Do stosowania na wszystkich metalach, takich jak:

- Żeliwo
- Stal
- Stal nierdzewna (INOX)
- Stopy na bazie niklu i stop tytanu
- do miedzi, mosiądzu, brązu.

Średnica robocza [d1]: **3,00 mm**  
Średnica uchwytu [d2]: **3,00 mm**  
Długość całkowita [l1]: **50,00 mm**  
Długość krawędzi tnącej [l2]: **14,00 mm**  
Powłoka: **brak**  
Typ nacięcia: **HP-3**  
Kształt pilnika: **RBF**