

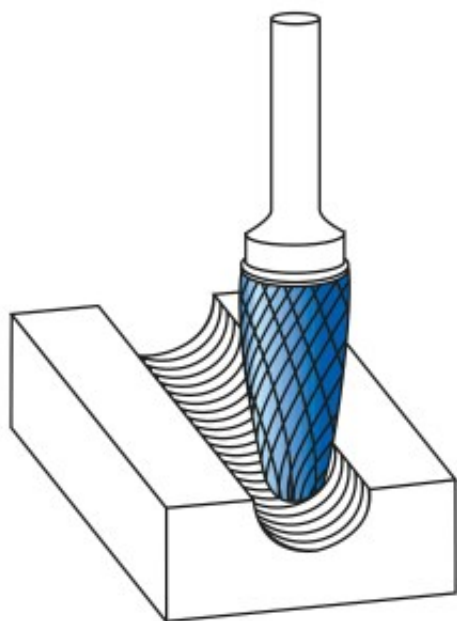
Dane aktualne na dzień: 31-03-2025 02:33

 Link do produktu: <https://wiertools.pl/pilnik-obrotowy-weglik-bez-pokrycia-rbfhp-3-d16-0l218d26l150-mm-karnasch-113051030-p-14542.html>


Pilnik obrotowy, węgiel, bez pokrycia RBF/HP-3 d1=6,0/l2=18/d2=6/l1=50 mm Karnasch (113051030)

| | |
|----------------|----------------------|
| Cena brutto | 67,39 zł |
| Cena netto | 54,80 zł |
| Dostępność | Dostępny |
| Czas wysyłki | 3 - 5 dni |
| Kod producenta | 113051030 |
| Kod EAN | 4046781015624 |

Opis produktu



Najpowszechniej stosowane uniwersalne nacięcie

Duża wydajność cięcia dzięki nacięciu krzyżowemu

- Płynna praca
- Krótkie wióry

Do stosowania na wszystkich metalach, takich jak:

- Żeliwo
- Stal
- Stal nierdzewna (INOX)
- Stopy na bazie niklu i stop tytanu
- do miedzi, mosiądzu, brązu.

Średnica robocza [d1]: **6,00 mm**
Średnica uchwytu [d2]: **6,00 mm**
Długość całkowita [l1]: **50,00 mm**
Długość krawędzi tnącej [l2]: **18,00 mm**
Powłoka: **brak**
Typ nacięcia: **HP-3**
Kształt pilnika: **RBF**