

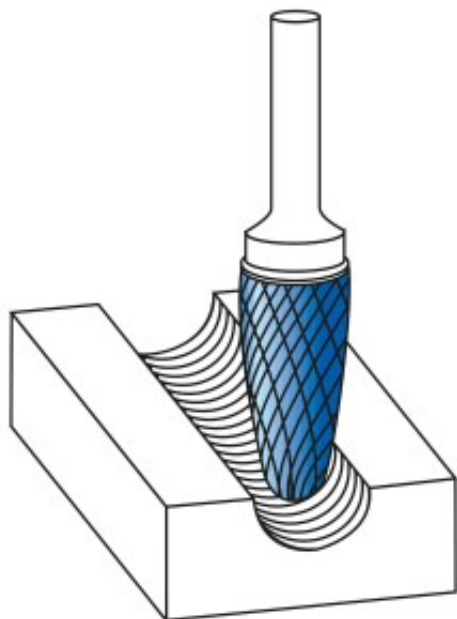
Dane aktualne na dzień: 19-04-2025 03:53

 Link do produktu: <https://wiertools.pl/pilnik-obrotowy-weglik-bez-pokrycia-rbfhp-3-d16-0l218d26l150-mm-valuetool-karnasch-113051031-p-14543.html>


Pilnik obrotowy, węgiel, bez pokrycia RBF/HP-3 d1=6,0/l2=18/d2=6/l1=50 mm VALUETOOL Karnasch (113051031)

Cena brutto	50,56 zł
Cena netto	41,10 zł
Dostępność	Dostępny
Czas wysyłki	3 - 5 dni
Kod producenta	113051031
Kod EAN	4046781951960

Opis produktu



Najpowszechniej stosowane uniwersalne nacięcie

Duża wydajność cięcia dzięki nacięciu krzyżowemu

- Płynna praca
- Krótkie wióry

Do stosowania na wszystkich metalach, takich jak:

- Żeliwo
- Stal
- Stal nierdzewna (INOX)
- Stopy na bazie niklu i stop tytanu

- do miedzi, mosiądzu, brązu.

Średnica robocza [d1]: **6,00 mm**
Średnica uchwyty [d2]: **6,00 mm**
Długość całkowita [l1]: **50,00 mm**
Długość krawędzi tnącej [l2]: **18,00 mm**
Powłoka: **brak**
Typ nacięcia: **HP-3**
Kształt pilnika: **RBF**