

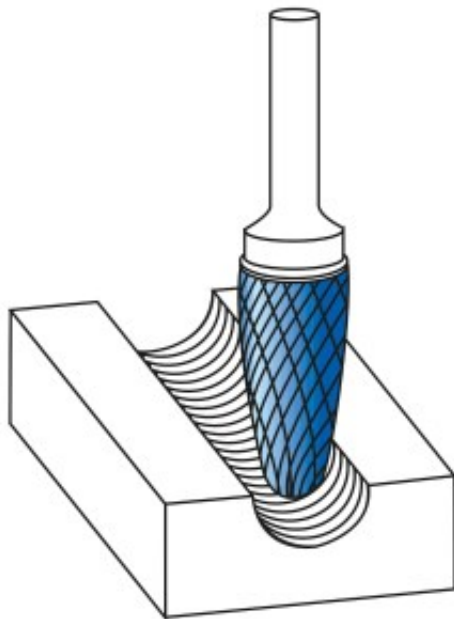
Dane aktualne na dzień: 04-04-2025 19:56

 Link do produktu: <https://wiertools.pl/pilnik-obrotowy-weglik-bez-pokrycia-rbfhp-8-d112/l2=25/d2=6/l1=70-mm-karnasch-114046025-p-15030.html>


Pilnik obrotowy, węgiel, bez pokrycia RBF/HP-8 d1=12/l2=25/d2=6/l1=70 mm Karnasch (114046025)

Cena brutto	149,55 zł
Cena netto	121,59 zł
Dostępność	Dostępny
Czas wysyłki	3 - 5 dni
Kod producenta	114046025
Kod EAN	4046781096296

Opis produktu



Nacięcie krzyżowe z wyjątkowo wysoką wydajnością obróbki

Do 60% większa wydajność obróbki w porównaniu do konwencjonalnego cięcia poprzecznego.

Wysoka agresywność powoduje powstawanie dużych wiórów z doskonałym odprowadzaniem wiórów. Brak kolorów wyżarzania na przedmiocie obrabianym dzięki **niewielkiemu wydzieleniu ciepła**.

Średnica robocza [d1]: **12,00 mm**
 Średnica uchwyty [d2]: **6,00 mm**
 Długość całkowita [l1]: **70,00 mm**
 Długość krawędzi tnącej [l2]: **25,00 mm**
 Powłoka: **brak**
 Typ nacięcia: **HP-8**
 Kształt pilnika: **RBF**

