

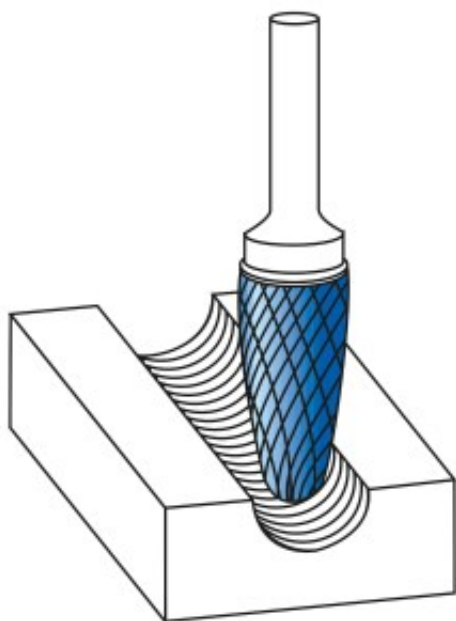
Dane aktualne na dzień: 02-04-2025 10:19

 Link do produktu: <https://wiertools.pl/pilnik-obrotowy-weglik-bez-pokrycia-rbfhp-8-d18l220d26l165-mm-karnasch-114046015-p-15028.html>


Pilnik obrotowy, węgiel, bez pokrycia RBF/HP-8 d1=8/l2=20/d2=6/l1=65 mm Karnasch (114046015)

Cena brutto	119,80 zł
Cena netto	97,40 zł
Dostępność	Dostępny
Czas wysyłki	3 - 5 dni
Kod producenta	114046015
Kod EAN	4046781096272

Opis produktu



Nacięcie krzyżowe z wyjątkowo wysoką wydajnością obróbki

Do 60% większa wydajność obróbki w porównaniu do konwencjonalnego cięcia poprzecznego.

Wysoka agresywność powoduje powstawanie dużych wiórów z doskonałym odprowadzaniem wiórów. Brak kolorów wyżarzania na przedmiocie obrabianym dzięki **niewielkiemu wydzieleniu ciepła**.

Średnica robocza [d1]: **8,00 mm**
 Średnica uchwyty [d2]: **6,00 mm**
 Długość całkowita [l1]: **65,00 mm**
 Długość krawędzi tnącej [l2]: **20,00 mm**
 Powłoka: **brak**
 Typ nacięcia: **HP-8**
 Kształt pilnika: **RBF**

