

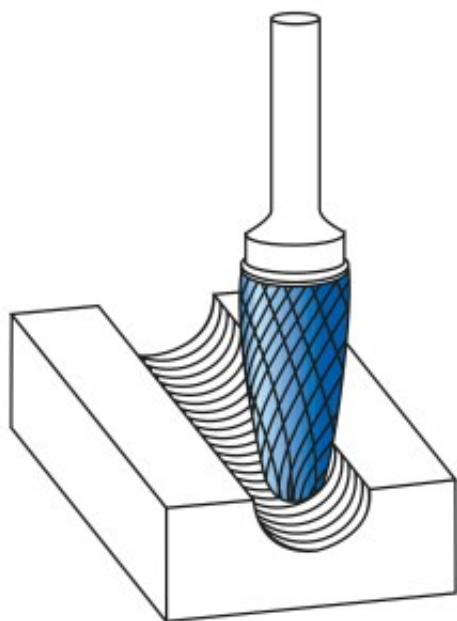
Dane aktualne na dzień: 23-02-2026 04:18

 Link do produktu: <https://wiertools.pl/pilnik-obrotowy-weglik-bez-pokrycia-rbfhp-9-d112l225d26l170-mm-karnasch-114036025-p-14991.html>


## Pilnik obrotowy, węgiel, bez pokrycia RBF/HP-9 d1=12/l2=25/d2=6/l1=70 mm Karnasch (114036025)

Cena brutto	<b>163,49 zł</b>
Cena netto	<b>132,92 zł</b>
Dostępność	<b>Dostępny</b>
Czas wysyłki	<b>3 - 5 dni</b>
Kod producenta	<b>114036025</b>
Kod EAN	<b>4046781095992</b>

### Opis produktu



#### Specjalne nacięcie do stali nierdzewnej

Nacięcie pojedyncze z wyjątkowo **wysoką wydajnością obróbki**

Wyjątkowo wysoka wydajność obróbki i żywotność dla:

Wszystkich stali austenitycznych

Stali nierdzewnych

Stali kwasoodpornych.

Do stopów na bazie niklu i stopu tytanu (zmniejszyć prędkość aby uniknąć iskrzenia)

**Wysokiej jakości powierzchnia.**

Brak kolorów wyżarzania na obrabianym przedmiocie dzięki **niskiemu poziomowi nagrzewania.**

Średnica robocza [d1]: **12,00 mm**

Średnica uchwytu [d2]: **6,00 mm**  
Długość całkowita [l1]: **70,00 mm**  
Długość krawędzi tnącej [l2]: **25,00 mm**  
Powłoka: **brak**  
Typ nacięcia: **HP-9**  
Kształt pilnika: **RBF**