

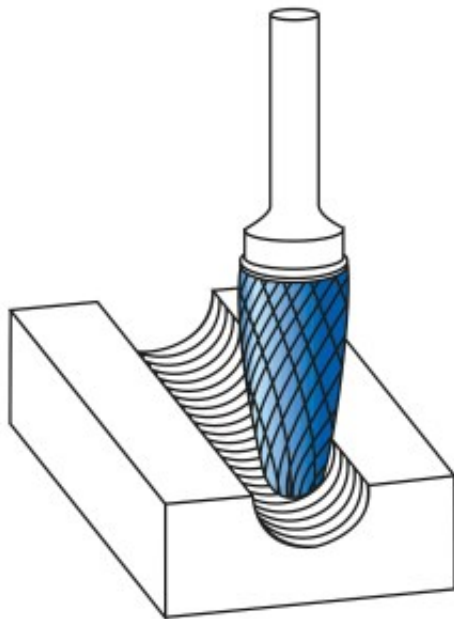
Dane aktualne na dzień: 02-04-2025 10:19

Link do produktu: <https://wiertools.pl/pilnik-obrotowy-weglik-bez-pokrycia-rbfhp-9-d18l220d26l165-mm-karnasch-114036015-p-14989.html>

Pilnik obrotowy, węgiel, bez pokrycia RBF/HP-9 d1=8/l2=20/d2=6/l1=65 mm Karnasch (114036015)

Cena brutto	130,59 zł
Cena netto	106,18 zł
Dostępność	Dostępny
Czas wysyłki	3 - 5 dni
Kod producenta	114036015
Kod EAN	4046781095978

Opis produktu



Specjalne nacięcie do stali nierdzewnej

Nacięcie pojedyncze z wyjątkowo **wysoką wydajnością obróbki**

Wyjątkowo wysoka wydajność obróbki i żywotność dla:

Wszystkich stali austenitycznych

Stali nierdzewnych

Stali kwasoodpornych.

Do stopów na bazie niklu i stopu tytanu (zmniejszyć prędkość aby uniknąć iskrzenia)

Wysokiej jakości powierzchnia.

Brak kolorów wyżarzania na obrabianym przedmiocie dzięki **niskiemu poziomowi nagrzewania.**

Średnica robocza [d1]: **8,00 mm**

Średnica uchwytu [d2]: **6,00 mm**
Długość całkowita [l1]: **65,00 mm**
Długość krawędzi tnącej [l2]: **20,00 mm**
Powłoka: **brak**
Typ nacięcia: **HP-9**
Kształt pilnika: **RBF**