

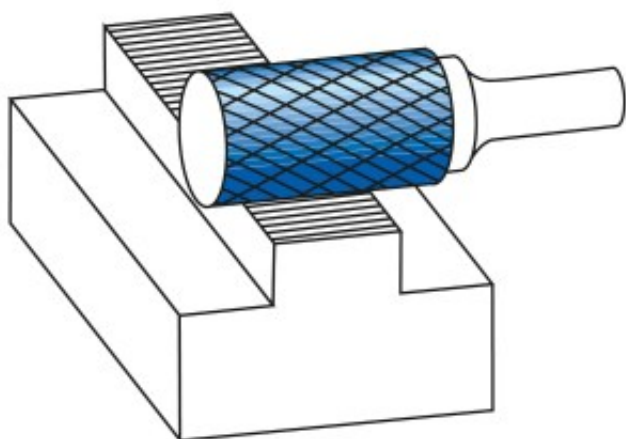
Dane aktualne na dzień: 31-03-2025 22:38

 Link do produktu: <https://wiertools.pl/pilnik-obrotowy-weglik-bez-pokrycia-zya-hp-1-d110l220d26l165-mm-karnasch-113007090-p-14122.html>


Pilnik obrotowy, węgiel, bez pokrycia ZYA/ HP-1 d1=10/l2=20/d2=6/l1=65 mm Karnasch (113007090)

Cena brutto	97,15 zł
Cena netto	78,99 zł
Dostępność	Dostępny
Czas wysyłki	3 - 5 dni
Kod producenta	113007090
Kod EAN	4046781018656

Opis produktu



Do superstopów. Wyjątkowo wytrzymałe nacięcie poprzeczne

Odporność na uderzenia (minimalizacja wyłamań zębów, odprysków, pęknięć głowicy)

Doskonała kontrola i cicha praca
 Średnia do dużej wydajność cięcia

Przeznaczone do najtrudniejszych superstopów + stali nierdzewnej, takich jak:

Titanium
 Inconel
 Hastelloy
 Waspaloy
 Duplex
 Amanox, itp.

Przykład zastosowania: Obróbka **łopatek turbin lotniczych, turbin gazowych**

Średnica robocza [d1]: **10,00 mm**

Średnica uchwytu [d2]: **6,00 mm**

Długość całkowita [l1]: **65,00 mm**

Długość krawędzi tnącej [l2]: **20,00 mm**

Powłoka: **brak**

Typ nacięcia: **HP-1**

Kształt pilnika: **ZYA**