

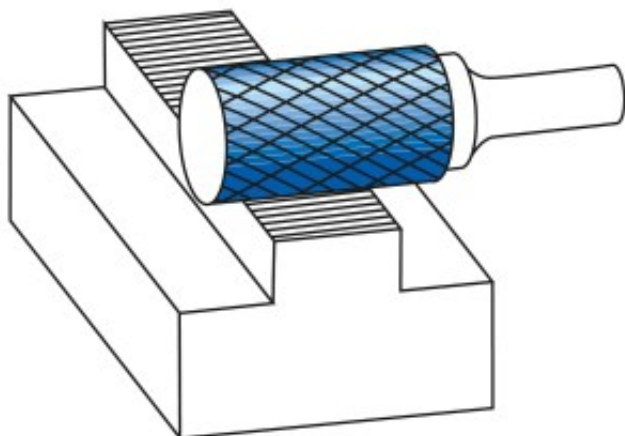
Dane aktualne na dzień: 02-04-2025 04:36

 Link do produktu: <https://wiertools.pl/pilnik-obrotowy-weglik-bez-pokrycia-zya-hp-1-d16l213d23l145-mm-wycofywany-karnasch-113007060-p-14119.html>


## Pilnik obrotowy, węgiel, bez pokrycia ZYA/ HP-1 d1=6/l2=13/d2=3/l1=45 mm wycofywany Karnasch (113007060)

|                |                      |
|----------------|----------------------|
| Cena brutto    | <b>64,52 zł</b>      |
| Cena netto     | <b>52,45 zł</b>      |
| Dostępność     | <b>Dostępny</b>      |
| Czas wysyłki   | <b>3 - 5 dni</b>     |
| Kod producenta | <b>113007060</b>     |
| Kod EAN        | <b>4046781052407</b> |

### Opis produktu



**Do superstopów.** Wyjątkowo wytrzymałe nacięcie poprzeczne

Odporność na uderzenia (minimalizacja wyłamań zębów, odprysków, pęknięć głowicy)

Doskonała kontrola i cicha praca  
 Średnia do dużej wydajność cięcia

Przeznaczone do najtrudniejszych superstopów + stali nierdzewnej, takich jak:

Titanium  
 Inconel  
 Hastelloy  
 Waspaloy  
 Duplex

Amanox, itp.

Przykład zastosowania: Obróbka **łopatek turbin lotniczych, turbin gazowych**

Średnica robocza [d1]: **6,00 mm**

Średnica uchwyty [d2]: **3,00 mm**

Długość całkowita [l1]: **45,00 mm**

Długość krawędzi tnącej [l2]: **13,00 mm**

Powłoka: **brak**

Typ nacięcia: **HP-1**

Kształt pilnika: **ZYA**