

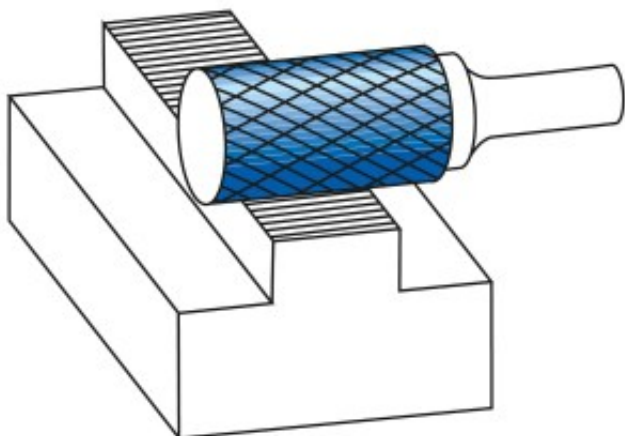
Dane aktualne na dzień: 31-03-2025 21:41

 Link do produktu: <https://wiertools.pl/pilnik-obrotowy-weglik-bez-pokrycia-zya-hp-1-d1=8/l2=20/d2=6/l1=65-mm-wycofywany-karnasch-113007080-p-14121.html>


Pilnik obrotowy, węgiel, bez pokrycia ZYA/ HP-1 d1=8/l2=20/d2=6/l1=65 mm wycofywany Karnasch (113007080)

Cena brutto	90,60 zł
Cena netto	73,64 zł
Dostępność	Dostępny
Czas wysyłki	3 - 5 dni
Kod producenta	113007080
Kod EAN	4046781018649

Opis produktu



Do superstopów. Wyjątkowo wytrzymałe nacięcie poprzeczne

Odporność na uderzenia (minimalizacja wyłamań zębów, odprysków, pęknięć głowicy)

Doskonała kontrola i cicha praca
 Średnia do dużej wydajność cięcia

Przeznaczone do najtrudniejszych superstopów + stali nierdzewnej, takich jak:

Titanium
 Inconel
 Hastelloy
 Waspaloy
 Duplex

Amanox, itp.

Przykład zastosowania: Obróbka **łopatek turbin lotniczych, turbin gazowych**

Średnica robocza [d1]: **8,00 mm**

Średnica uchwyty [d2]: **6,00 mm**

Długość całkowita [l1]: **65,00 mm**

Długość krawędzi tnącej [l2]: **20,00 mm**

Powłoka: **brak**

Typ nacięcia: **HP-1**

Kształt pilnika: **ZYA**