

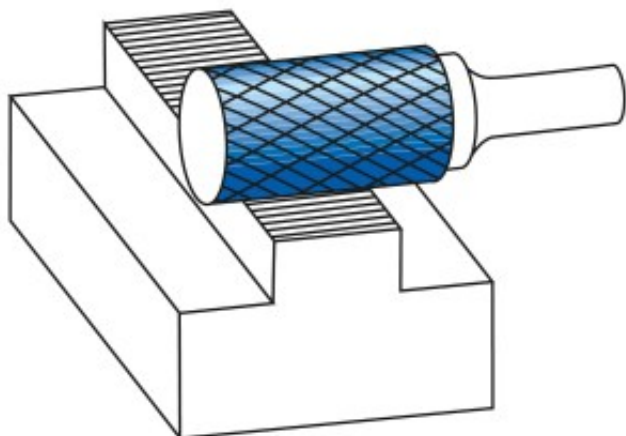
Dane aktualne na dzień: 02-04-2025 12:15

 Link do produktu: <https://wiertools.pl/pilnik-obrotowy-weglik-bez-pokrycia-zya-hp-3-pro-performance-82-d18-0l220d26l165-mm-karnasch-114090020-p-15100.html>


Pilnik obrotowy, węgiel, bez pokrycia ZYA/ HP-3 PRO - Performance 82 d1=8,0/l2=20/d2=6/l1=65 mm Karnasch (114090020)

Cena brutto	89,78 zł
Cena netto	73,00 zł
Dostępność	Dostępny
Czas wysyłki	3 - 5 dni
Kod producenta	114090020
Kod EAN	4046781955715

Opis produktu



Nowe, rewolucyjne nacięcie **Universal-PRO HP-3 PRO Performance 82**

Do 82% więcej usuwanego materiału w porównaniu z uniwersalnym nacięciem HP-3.

Długa trwałość narzędzia idzie w parze z wysoką wydajnością.

Niemal bezwibracyjna i kontrolowana praca nawet w trudnych warunkach obróbki zgrubnej.

Do wszystkich rodzajów stali, takich jak:

- Żeliwo
- Stal
- Stal nierdzewna (INOX)
- Stopy na bazie niklu i stop tytanu
- do miedzi, mosiądzu, brązu.

Średnica robocza [d1]: **8,00 mm**
Średnica uchwytu [d2]: **6,00 mm**
Długość całkowita [l1]: **65,00 mm**
Długość krawędzi tnącej [l2]: **20,00 mm**
Powłoka: **brak**
Typ nacięcia: **HP-3 PRO**
Kształt pilnika: **ZYA**