

Dane aktualne na dzień: 15-03-2025 02:23

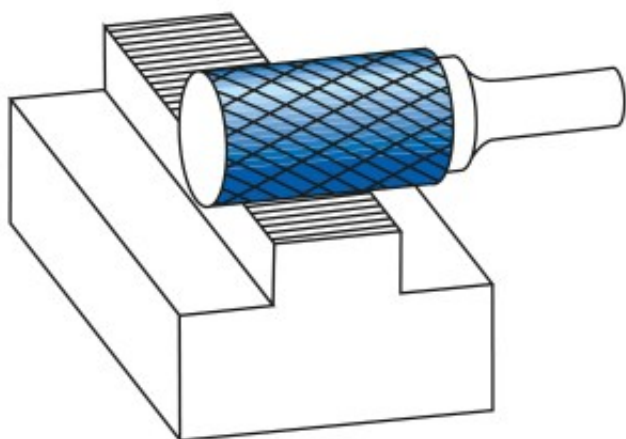
 Link do produktu: <https://wiertools.pl/pilnik-obrotowy-weglik-bez-pokrycia-zya-hp-4-d112l225d28l170-mm-karnasch-113002115-p-14081.html>

Pilnik obrotowy, węgiel, bez pokrycia ZYA/ HP-4 d1=12/l2=25/d2=8/l1=70 mm Karnasch (113002115)



Cena brutto	167,45 zł
Cena netto	136,15 zł
Dostępność	Dostępny
Czas wysyłki	3 - 5 dni
Kod producenta	113002115
Kod EAN	4046781012289

Opis produktu



Precyzyjne nacięcie krzyżowe

Doskonała kontrola (również w trudno dostępnych miejscach)

Płynna praca

Krótkie wióry

Dobre wykończenie powierzchni

Średnie tempo skrawania

Do wszystkich rodzajów stali:

Do bardzo twardej stali ok. 70 HRC

Stali nierdzewnych (INOX)

Żeliwa

Materiały żaroodporne, takie jak np. stopy na bazie niklu + stopy na bazie kobaltu

Średnica robocza [d1]: **12,00 mm**

Średnica uchwytu [d2]: **8,00 mm**

Długość całkowita [l1]: **70,00 mm**

Długość krawędzi tnącej [l2]: **25,00 mm**

Powłoka: **brak**

Typ nacięcia: **HP-4**

Kształt pilnika: **ZYA**