

Dane aktualne na dzień: 14-03-2025 23:47

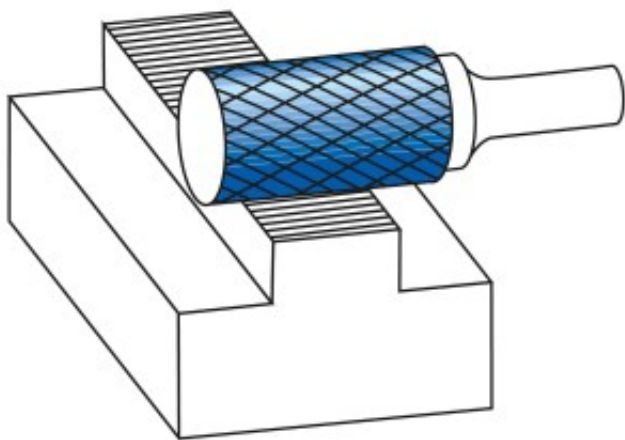
 Link do produktu: <https://wiertools.pl/pilnik-obrotowy-weglik-bez-pokrycia-zya-hp-4-d1=8/l2=20/d2=6/l1=65-mm-karnasch-113002080-p-14077.html>

Pilnik obrotowy, węgiel, bez pokrycia ZYA/ HP-4 d1=8/l2=20/d2=6/l1=65 mm Karnasch (113002080)



| | |
|----------------|----------------------|
| Cena brutto | 99,80 zł |
| Cena netto | 81,13 zł |
| Dostępność | Dostępny |
| Czas wysyłki | 3 - 5 dni |
| Kod producenta | 113002080 |
| Kod EAN | 4046781012227 |

Opis produktu



Precyzyjne nacięcie krzyżowe

Doskonała kontrola (również w trudno dostępnych miejscach)

Płynna praca

Krótkie wióry

Dobre wykończenie powierzchni

Średnie tempo skrawania

Do wszystkich rodzajów stali:

Do bardzo twardej stali ok. 70 HRC

Stali nierdzewnych (INOX)

Żeliwa

Materiały żaroodporne, takie jak np. stopy na bazie niklu + stopy na bazie kobaltu

Średnica robocza [d1]: **8,00 mm**
Średnica uchwytu [d2]: **6,00 mm**
Długość całkowita [l1]: **65,00 mm**
Długość krawędzi tnącej [l2]: **20,00 mm**
Powłoka: **brak**
Typ nacięcia: **HP-4**
Kształt pilnika: **ZYA**