

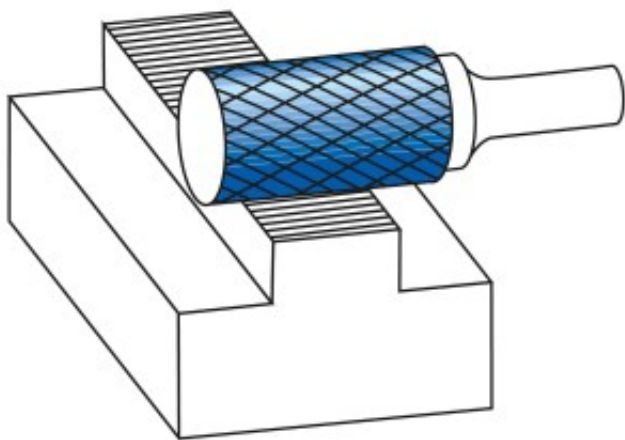
Dane aktualne na dzień: 14-03-2025 18:48

 Link do produktu: <https://wiertools.pl/pilnik-obrotowy-weglik-bez-pokrycia-zya-hp-5-d110l220d26l165-mm-karnasch-113003090-p-14090.html>


## Pilnik obrotowy, węgiel, bez pokrycia ZYA/ HP-5 d1=10/l2=20/d2=6/l1=65 mm Karnasch (113003090)

Cena brutto	<b>99,80 zł</b>
Cena netto	<b>81,13 zł</b>
Dostępność	<b>Dostępny</b>
Czas wysyłki	<b>3 - 5 dni</b>
Kod producenta	<b>113003090</b>
Kod EAN	<b>4046781012432</b>

### Opis produktu



#### Wyjątkowo delikatne nacięcie pojedyncze

Doskonałe wykończenie powierzchni

Preferowane do precyzyjnego usuwania zadziórów ze wszystkich metali żelaznych, takich jak:

Do bardzo twardej stali ok. 70 HRC

Stali nierdzewnych (INOX)

Żeliwa

Materiały żaroodporne, takie jak np. stopy na bazie niklu + stopy na bazie kobaltu

Średnica robocza [d1]: **10,00 mm**

Średnica uchwyty [d2]: **6,00 mm**

Długość całkowita [l1]: **65,00 mm**

Długość krawędzi tnącej [l2]: **20,00 mm**

Powłoka: **brak**

Typ nacięcia: **HP-5**

Kształt pilnika: **ZYA**