

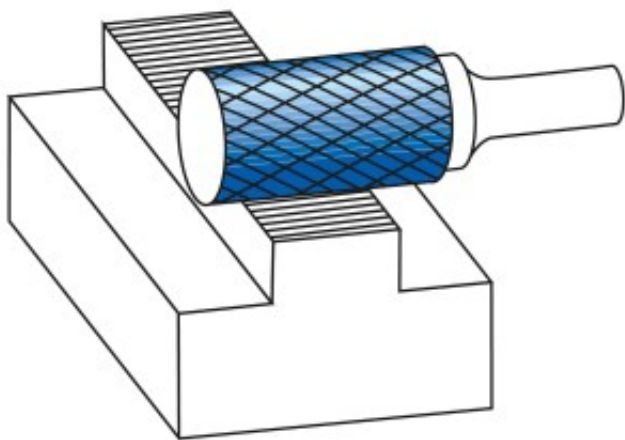
Dane aktualne na dzień: 01-04-2025 02:36

 Link do produktu: <https://wiertools.pl/pilnik-obrotowy-weglik-bez-pokrycia-zya-hp-5-d110l225d26l170-mm-karnasch-113003100-p-14092.html>


Pilnik obrotowy, węgiel, bez pokrycia ZYA/ HP-5 d1=10/l2=25/d2=6/l1=70 mm Karnasch (113003100)

Cena brutto	49,49 zł
Cena netto	40,25 zł
Dostępność	Na zamówienie
Czas wysyłki	Powyżej 14 dni
Kod producenta	113003100
Kod EAN	4046781012456

Opis produktu



Wyjątkowo delikatne nacięcie pojedyncze

Doskonałe wykończenie powierzchni

Preferowane do precyzyjnego usuwania zadziórów ze wszystkich metali żelaznych, takich jak:

Do bardzo twardej stali ok. 70 HRC

Stali nierdzewnych (INOX)

Żeliwa

Materiały żaroodporne, takie jak np. stopy na bazie niklu + stopy na bazie kobaltu

Średnica robocza [d1]: **10,00 mm**

Średnica uchwyty [d2]: **6,00 mm**

Długość całkowita [l1]: **70,00 mm**

Długość krawędzi tnącej [l2]: **25,00 mm**

Powłoka: **brak**

Typ nacięcia: **HP-5**

Kształt pilnika: **ZYA**