

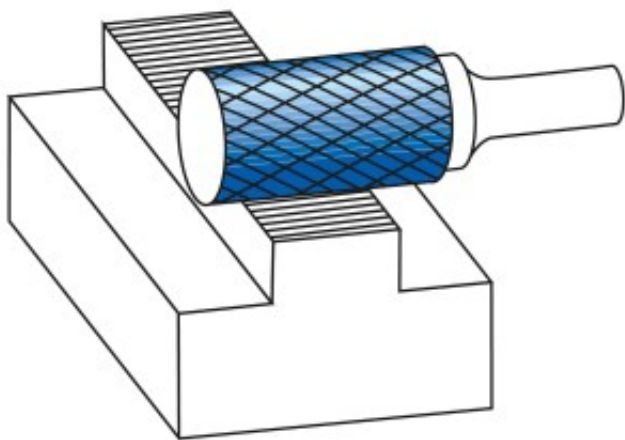
Dane aktualne na dzień: 01-04-2025 03:59

 Link do produktu: <https://wiertools.pl/pilnik-obrotowy-weglik-bez-pokrycia-zya-hp-5-d1=12/l2=25/d2=6/l1=175-mm-karnasch-113003110-p-14094.html>


Pilnik obrotowy, węgiel, bez pokrycia ZYA/ HP-5 d1=12/l2=25/d2=6/l1=175 mm Karnasch (113003110)

Cena brutto	90,85 zł
Cena netto	73,86 zł
Dostępność	Dostępny
Czas wysyłki	3 - 5 dni
Kod producenta	113003110
Kod EAN	4046781012470

Opis produktu



Wyjątkowo delikatne nacięcie pojedyncze

Doskonałe wykończenie powierzchni

Preferowane do precyzyjnego usuwania zadziórów ze wszystkich metali żelaznych, takich jak:

Do bardzo twardej stali ok. 70 HRC

Stali nierdzewnych (INOX)

Żeliwa

Materiały żaroodporne, takie jak np. stopy na bazie niklu + stopy na bazie kobaltu

Średnica robocza [d1]: **12,00 mm**

Średnica uchwyty [d2]: **6,00 mm**

Długość całkowita [l1]: **175,00 mm**

Długość krawędzi tnącej [l2]: **25,00 mm**

Powłoka: **brak**

Typ nacięcia: **HP-5**

Kształt pilnika: **ZYA**