

Dane aktualne na dzień: 11-01-2026 17:37

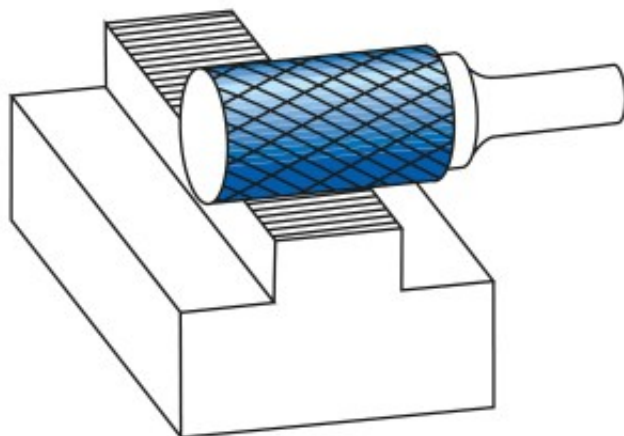
 Link do produktu: <https://wiertools.pl/pilnik-obrotowy-weglik-bez-pokrycia-zya-hp-5-d1=3/l2=14/d2=3/l1=38-mm-wycofywany-karnasch-113003030-p-14084.html>


Pilnik obrotowy, węgiel, bez pokrycia ZYA/ HP-5 d1=3/l2=14/d2=3/l1=38 mm wycofywany Karnasch (113003030)

Cena brutto	24,71 zł
Cena netto	20,09 zł
Dostępność	Zapytaj o dostępność
Czas wysyłki	Powyżej 14 dni
Kod producenta	113003030
Kod EAN	4046781012333

Opis produktu

UWAGA! PRODUKT ZAMAWIANY NA SPECJALNE ZAMÓWIENIE OD PRODUCENTA. BRAK MOŻLIWOŚCI ZWROTU!



WYPRZEDAŻ.

Wyjątkowo delikatne nacięcie pojedyncze

Doskonałe wykończenie powierzchni

Preferowane do precyzyjnego usuwania zadziorów ze wszystkich metali żelaznych, takich jak:

Do bardzo twardej stali ok. 70 HRC

Stali nierdzewnych (INOX)

Żeliwa

Materiały żaroodporne, takie jak np. stopy na bazie niklu + stopy na bazie kobaltu

Średnica robocza [d1]: **3,00 mm**
Średnica uchwytu [d2]: **3,00 mm**
Długość całkowita [l1]: **38,00 mm**
Długość krawędzi tnącej [l2]: **14,00 mm**
Powłoka: **brak**
Typ nacięcia: **HP-5**
Kształt pilnika: **ZYA**