

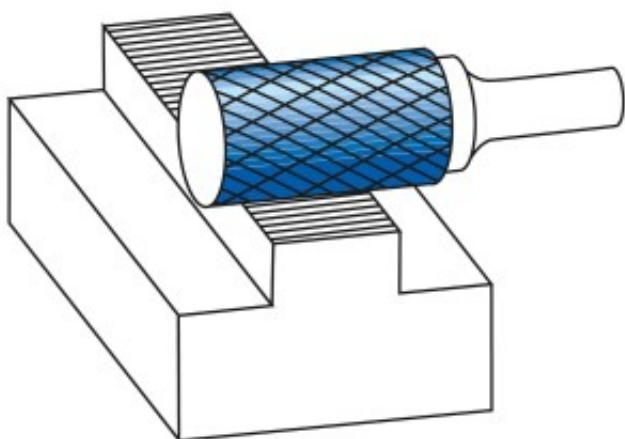
Dane aktualne na dzień: 03-04-2025 09:20

 Link do produktu: <https://wiertools.pl/pilnik-obrotowy-weglik-bez-pokrycia-zya-hp-7-d18l2=20/d2=6/l1=65-karnasch-113005080-p-14109.html>


## Pilnik obrotowy, węgiel, bez pokrycia ZYA/ HP-7 d1=8/l2=20/d2=6/l1=65 mm Karnasch (113005080)

Cena brutto	<b>116,37 zł</b>
Cena netto	<b>94,62 zł</b>
Dostępność	<b>Dostępny</b>
Czas wysyłki	<b>3 - 5 dni</b>
Kod producenta	<b>113005080</b>
Kod EAN	<b>4046781012609</b>

### Opis produktu



**Nacięcie specjalne do materiałów nieżelaznych, takich jak aluminium, miedź, mosiądz. Także do wszystkich rodzajów tworzyw sztucznych.**

Do stosowania na wszystkich metalach, takich jak:

- Stopy aluminium
- Metale lekkie
- Miękka miedź
- Stopy miedzi (metale nieżelazne)
- Tworzywa sztuczne
- Tworzywa sztuczne wzmocnione włóknami węglowymi (CFK) i szklanymi (GFK)

Średnica robocza [d1]: **8,00 mm**

Średnica uchwyty [d2]: **6,00 mm**

Długość całkowita [I1]: **65,00 mm**

Długość krawędzi tnącej [I2]: **20,00 mm**

Powłoka: **brak**

Typ nacięcia: **HP-7**

Kształt pilnika: **ZYA**