

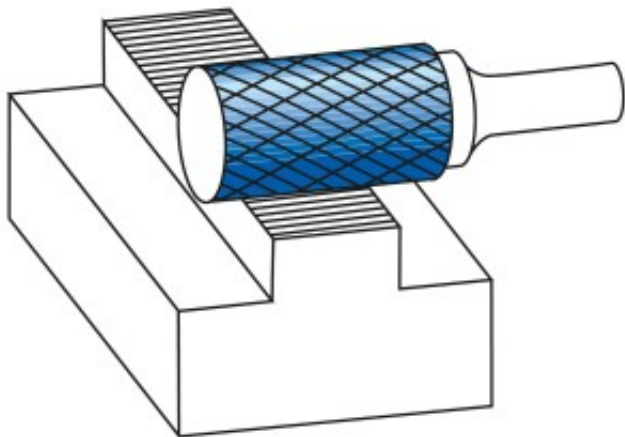
Dane aktualne na dzień: 01-04-2025 20:26

 Link do produktu: <https://wiertools.pl/pilnik-obrotowy-weglik-bez-pokrycia-zyahp-11-micro-d14-0l27-0d23l138-mm-karnasch-114080030-p-15060.html>


Pilnik obrotowy, węgiel, bez pokrycia ZYA/HP-11 MICRO d1=4,0/l2=7,0/d2=3/l1=38 mm Karnasch (114080030)

Cena brutto	60,58 zł
Cena netto	49,24 zł
Dostępność	Dostępny
Czas wysyłki	3 - 5 dni
Kod producenta	114080030
Kod EAN	4046781118141

Opis produktu



Ekstremalnie delikatne nacięcie krzyżowe

Doskonale do:

Wykańczania

Bardzo dokładnego czyszczenia

Poprawek w konstrukcji narzędzi i form

Szlifowanie/ostrzenie narzędzi skrawających

Właściwości:

Dobre usuwanie materiału

Niskie vibracje

Doskonała kontrola i prowadzenie w warunkach ręcznych

Wysoka jakość powierzchni

Nacięcie HP-11 może być stosowane do obróbki prawie wszystkich materiałów o twardości do 70 HRC.

W tym zakresie stosuje się zwykle ściernice trzpieniowe.

Nacięcie HP-11 MICRO gwarantuje: Inaczej niż w przypadku ściernic trzpieniowych, nie dochodzi do zmiany geometrii w wyniku zużycia. W przeciwieństwie do ściernic trzpieniowych, uzyskuje się znacznie większą wydajność, jakość powierzchni i żywotność

Średnica robocza [d1]: **4,00 mm**

Średnica uchwytu [d2]: **3,00 mm**

Długość całkowita [l1]: **38,00 mm**

Długość krawędzi tnącej [l2]: **7,00 mm**

Powłoka: **brak**

Typ nacięcia: **HP-11-MICRO**

Kształt pilnika: **ZYA**