

Dane aktualne na dzień: 01-02-2026 23:09

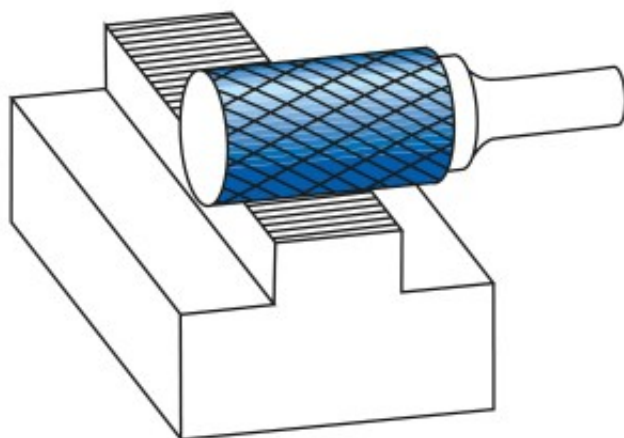
 Link do produktu: <https://wiertools.pl/pilnik-obrotowy-weglik-bez-pokrycia-zyahp-11-micro-d18-0l220d26l165-mm-karnasch-114080060-p-15063.html>


Pilnik obrotowy, węgiel, bez pokrycia ZYA/HP-11 MICRO d1=8,0/l2=20/d2=6/l1=65 mm Karnasch (114080060)

Cena brutto	75,66 zł
Cena netto	61,51 zł
Dostępność	Zapytaj o dostępność
Czas wysyłki	Powyżej 14 dni
Kod producenta	114080060
Kod EAN	4046781118790

Opis produktu

UWAGA! PRODUKT ZAMAWIANY NA SPECJALNE ZAMÓWIENIE OD PRODUCENTA. BRAK MOŻLIWOŚCI ZWROTU!



WYPRZEDAŻ.

Ekstremalnie delikatne nacięcie krzyżowe

Doskonale do:

Wykańczania

Bardzo dokładnego czyszczenia

Poprawek w konstrukcji narzędzi i form

Szlifowanie/ostrzenie narzędzi skrawających

Właściwości:

Dobre usuwanie materiału

Niskie wibracje

Doskonała kontrola i prowadzenie w warunkach ręcznych

Wysoka jakość powierzchni

Nacięcie HP-11 może być stosowane do obróbki prawie wszystkich materiałów o twardości do 70 HRC.

W tym zakresie stosuje się zwykle ściernice trzpieniowe.

Nacięcie HP-11 MICRO gwarantuje: Inaczej niż w przypadku ściernic trzpieniowych, nie dochodzi do zmiany geometrii w wyniku zużycia. W przeciwieństwie do ściernic trzpieniowych, uzyskuje się znacznie większą wydajność, jakość powierzchni i żywotność

Średnica robocza [d1]: **8,00 mm**

Średnica uchwytu [d2]: **6,00 mm**

Długość całkowita [l1]: **65,00 mm**

Długość krawędzi tnącej [l2]: **20,00 mm**

Powłoka: **brak**

Typ nacięcia: **HP-11-MICRO**

Kształt pilnika: **ZYA**