

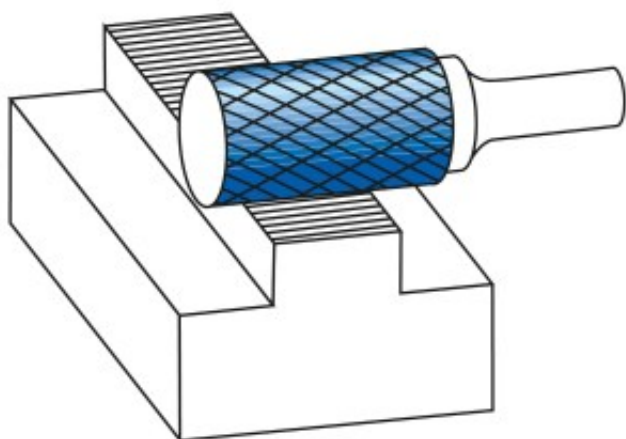
Dane aktualne na dzień: 23-02-2026 04:18

 Link do produktu: <https://wiertools.pl/pilnik-obrotowy-weglik-bez-pokrycia-zyahp-2-d16l213d23l145-mm-karnasch-113000060-p-14024.html>


Pilnik obrotowy, węgiel, bez pokrycia ZYA/HP-2 d1=6/l2=13/d2=3/l1=45 mm Karnasch (113000060)

Cena brutto	79,90 zł
Cena netto	64,96 zł
Dostępność	Dostępny
Czas wysyłki	3 - 5 dni
Kod producenta	113000060
Kod EAN	4046781040572

Opis produktu



Najpowszechniej stosowane pojedyncze nacięcia

Duża wydajność skrawania z dobrym wykończeniem powierzchni

Do stosowania na wszystkich metalach, takich jak:

- Żeliwo
- Stal
- Stal nierdzewna (INOX)
- Stopy na bazie niklu i stop tytanu
- do miedzi, mosiądzu, brązu.

Średnica robocza [d1]: **6,00 mm**

Średnica uchwyty [d2]: **3,00 mm**

Długość całkowita [I1]: **45,00 mm**

Długość krawędzi tnącej [I2]: **13,00 mm**

Powłoka: **brak**

Typ nacięcia: **HP-2**

Kształt pilnika: **ZYA**