

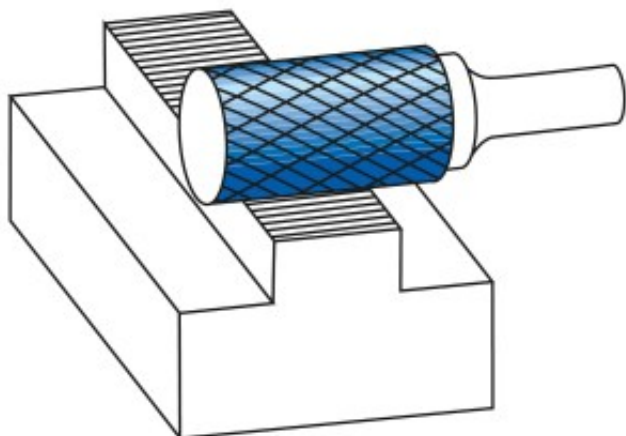
Dane aktualne na dzień: 02-04-2025 05:13

 Link do produktu: <https://wiertools.pl/pilnik-obrotowy-weglik-bez-pokrycia-zyahp-3-d12-0/l2=25/d2=6/l1=70-mm-din-norm-valuetool-karnasch-113001108-p-14060.html>


Pilnik obrotowy, węgiel, bez pokrycia ZYA/HP-3 d1=12,0/l2=25/d2=6/l1=70 mm DIN-NORM VALUETOOL Karnasch (113001108)

Cena brutto	91,11 zł
Cena netto	74,07 zł
Dostępność	Dostępny
Czas wysyłki	3 - 5 dni
Kod producenta	113001108
Kod EAN	4046781951700

Opis produktu



Najpowszechniej stosowane uniwersalne nacięcie

Duża wydajność cięcia dzięki nacięciu krzyżowemu

- Płynna praca
- Krótkie wióry

Do stosowania na wszystkich metalach, takich jak:

- Żeliwo
- Stal
- Stal nierdzewna (INOX)
- Stopy na bazie niklu i stop tytanu

- do miedzi, mosiądzu, brązu.

Średnica robocza [d1]: **12,00 mm**

Średnica uchwytu [d2]: **6,00 mm**

Długość całkowita [l1]: **70,00 mm**

Długość krawędzi tnącej [l2]: **25,00 mm**

Powłoka: **brak**

Typ nacięcia: **HP-3**

Kształt pilnika: **ZYA**