

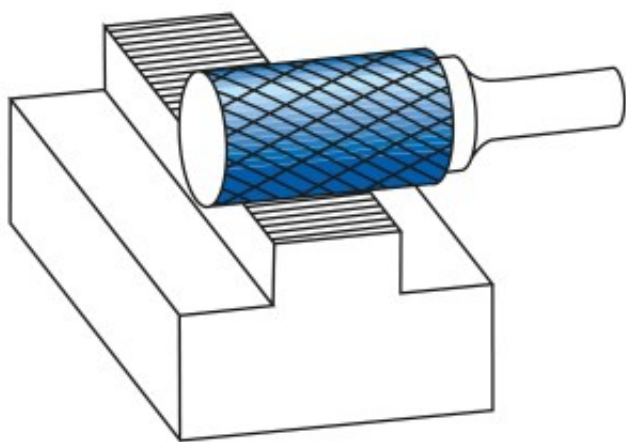
Dane aktualne na dzień: 29-03-2025 08:25

 Link do produktu: <https://wiertools.pl/pilnik-obrotowy-weglik-bez-pokrycia-zyahp-3-d112-0l225d26l170-mm-karnasch-114010025-p-14949.html>


Pilnik obrotowy, węgiel, bez pokrycia ZYA/HP-3 d1=12,0/l2=25/d2=6/l1=70 mm Karnasch (114010025)

Cena brutto	139,28 zł
Cena netto	113,25 zł
Dostępność	Dostępny
Czas wysyłki	24 godziny
Kod producenta	114010025
Kod EAN	4046781093035

Opis produktu



Najpowszechniej stosowane uniwersalne nacięcie

Duża wydajność cięcia dzięki nacięciu krzyżowemu

- Płynna praca
- Krótkie wióry

Do stosowania na wszystkich metalach, takich jak:

- Żeliwo
- Stal
- Stal nierdzewna (INOX)
- Stopy na bazie niklu i stop tytanu
- do miedzi, mosiądzu, brązu.

Średnica robocza [d1]: **12,00 mm**

Średnica uchwytu [d2]: **6,00 mm**

Długość całkowita [l1]: **70,00 mm**

Długość krawędzi tnącej [l2]: **25,00 mm**

Powłoka: **brak**

Typ nacięcia: **HP-3**

Kształt pilnika: **ZYA**