

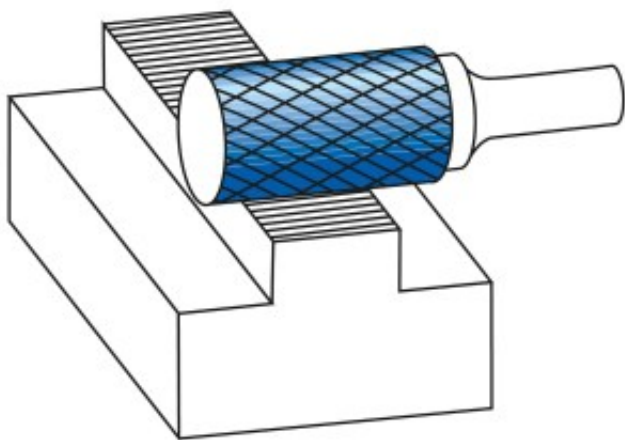
Dane aktualne na dzień: 01-04-2025 03:44

 Link do produktu: <https://wiertools.pl/pilnik-obrotowy-weglik-bez-pokrycia-zyahp-3-d112-0l225d28l170-mm-karnasch-113001115-p-14062.html>


Pilnik obrotowy, węgiel, bez pokrycia ZYA/HP-3 d1=12,0/l2=25/d2=8/l1=70 mm Karnasch (113001115)

Cena brutto	134,31 zł
Cena netto	109,18 zł
Dostępność	Dostępny
Czas wysyłki	3 - 5 dni
Kod producenta	113001115
Kod EAN	4046781012043

Opis produktu



Najpowszechniej stosowane uniwersalne nacięcie

Duża wydajność cięcia dzięki nacięciu krzyżowemu

- Płynna praca
- Krótkie wióry

Do stosowania na wszystkich metalach, takich jak:

- Żeliwo
- Stal
- Stal nierdzewna (INOX)
- Stopy na bazie niklu i stop tytanu
- do miedzi, mosiądzu, brązu.

Średnica robocza [d1]: **12,00 mm**

Średnica uchwytu [d2]: **8,00 mm**

Długość całkowita [l1]: **70,00 mm**

Długość krawędzi tnącej [l2]: **25,00 mm**

Powłoka: **brak**

Typ nacięcia: **HP-3**

Kształt pilnika: **ZYA**