

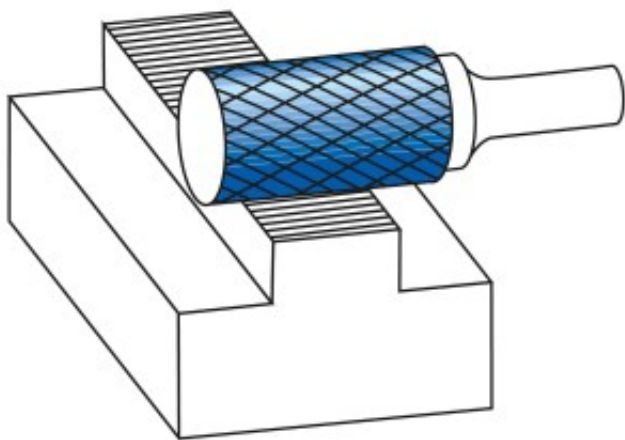
Dane aktualne na dzień: 26-03-2025 05:48

 Link do produktu: <https://wiertools.pl/pilnik-obrotowy-weglik-bez-pokrycia-zyahp-3-d13-0l212-7d26l150-mm-karnasch-113001052-p-14038.html>


Pilnik obrotowy, węgiel, bez pokrycia ZYA/HP-3 d1=3,0/l2=12,7/d2=6/l1=50 mm Karnasch (113001052)

Cena brutto	55,83 zł
Cena netto	45,38 zł
Dostępność	Dostępny
Czas wysyłki	3 - 5 dni
Kod producenta	113001052
Kod EAN	4046781040633

Opis produktu



Najpowszechniej stosowane uniwersalne nacięcie

Duża wydajność cięcia dzięki nacięciu krzyżowemu

- Płynna praca
- Krótkie wióry

Do stosowania na wszystkich metalach, takich jak:

- Żeliwo
- Stal
- Stal nierdzewna (INOX)
- Stopy na bazie niklu i stop tytanu
- do miedzi, mosiądzu, brązu.

Średnica robocza [d1]: **3,00 mm**
Średnica uchwytu [d2]: **6,00 mm**
Długość całkowita [l1]: **50,00 mm**
Długość krawędzi tnącej [l2]: **12,70 mm**
Powłoka: **brak**
Typ nacięcia: **HP-3**
Kształt pilnika: **ZYA**