

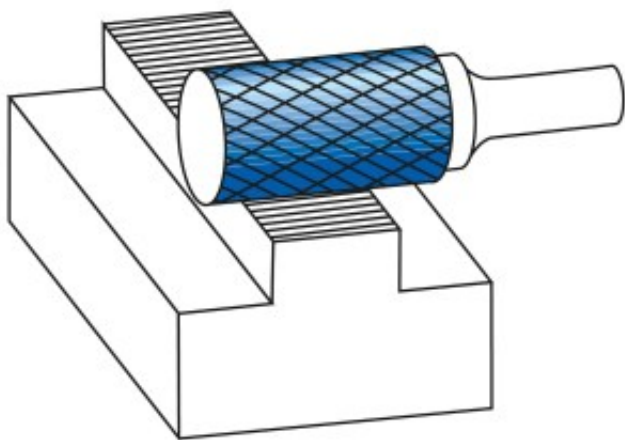
Dane aktualne na dzień: 25-04-2025 08:30

 Link do produktu: <https://wiertools.pl/pilnik-obrotowy-weglik-bez-pokrycia-zyahp-3-d13-0l214d23l1100-mm-karnasch-113001050-p-14037.html>


Pilnik obrotowy, węgiel, bez pokrycia ZYA/HP-3 d1=3,0/l2=14/d2=3/l1=100 mm Karnasch (113001050)

Cena brutto	79,51 zł
Cena netto	64,65 zł
Dostępność	Na zamówienie
Czas wysyłki	Powyżej 14 dni
Kod producenta	113001050
Kod EAN	4046781011916

Opis produktu



Najpowszechniej stosowane uniwersalne nacięcie

Duża wydajność cięcia dzięki nacięciu krzyżowemu

- Płynna praca
- Krótkie wióry

Do stosowania na wszystkich metalach, takich jak:

- Żeliwo
- Stal
- Stal nierdzewna (INOX)
- Stopy na bazie niklu i stop tytanu
- do miedzi, mosiądzu, brązu.

Średnica robocza [d1]: **3,00 mm**
Średnica uchwytu [d2]: **3,00 mm**
Długość całkowita [l1]: **100,00 mm**
Długość krawędzi tnącej [l2]: **14,00 mm**
Powłoka: **brak**
Typ nacięcia: **HP-3**
Kształt pilnika: **ZYA**