

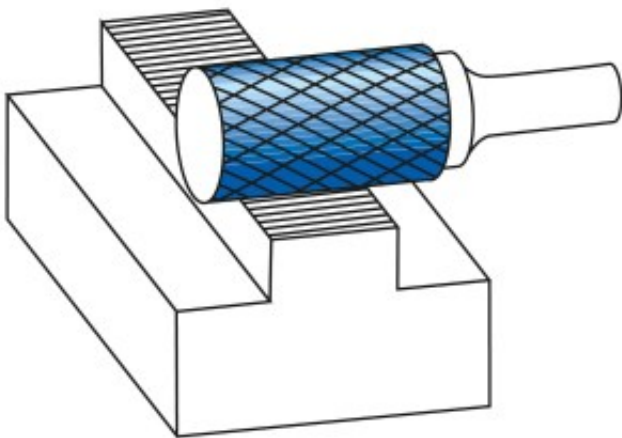
Dane aktualne na dzień: 01-04-2025 03:57

 Link do produktu: <https://wiertools.pl/pilnik-obrotowy-weglik-bez-pokrycia-zyahp-8-d110l220d26l165-mm-karnasch-114041020-p-15006.html>


Pilnik obrotowy, węgiel, bez pokrycia ZYA/HP-8 d1=10/l2=20/d2=6/l1=65 mm Karnasch (114041020)

| | |
|----------------|----------------------|
| Cena brutto | 99,80 zł |
| Cena netto | 81,13 zł |
| Dostępność | Dostępny |
| Czas wysyłki | 3 - 5 dni |
| Kod producenta | 114041020 |
| Kod EAN | 4046781096128 |

Opis produktu



Nacięcie krzyżowe z wyjątkowo wysoką wydajnością obróbki

Do 60% większa wydajność obróbki w porównaniu do konwencjonalnego cięcia poprzecznego.

Wysoka agresywność powoduje powstawanie dużych wiórów z doskonałym odprowadzaniem wiórów. Brak kolorów wyżarzania na przedmiocie obrabianym dzięki **niewielkiemu wydzielaniu ciepła**.

Średnica robocza [d1]: **10,00 mm**
 Średnica uchwytu [d2]: **6,00 mm**
 Długość całkowita [l1]: **65,00 mm**
 Długość krawędzi tnącej [l2]: **20,00 mm**
 Powłoka: **brak**
 Typ nacięcia: **HP-8**
 Kształt pilnika: **ZYA**

