

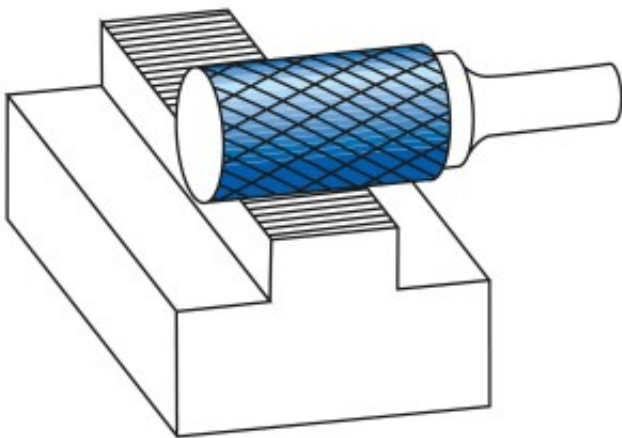
Dane aktualne na dzień: 01-04-2025 03:37

Link do produktu: <https://wiertools.pl/pilnik-obrotowy-weglik-bez-pokrycia-zyahp-8-d16l218d26l150-mm-karnasch-114041010-p-15004.html>

Pilnik obrotowy, węgiel, bez pokrycia ZYA/HP-8 d1=6/l2=18/d2=6/l1=50 mm Karnasch (114041010)

Cena brutto	71,37 zł
Cena netto	58,01 zł
Dostępność	Dostępny
Czas wysyłki	3 - 5 dni
Kod producenta	114041010
Kod EAN	4046781096104

Opis produktu



Nacięcie krzyżowe z wyjątkowo wysoką wydajnością obróbki

Do 60% większa wydajność obróbki w porównaniu do konwencjonalnego cięcia poprzecznego.

Wysoka agresywność powoduje powstawanie dużych wiórów z doskonałym odprowadzaniem wiórów.
Brak kolorów wyżarzania na przedmiocie obrabianym dzięki **niewielkiemu wydzielaniu ciepła**.

Średnica robocza [d1]: **6,00 mm**
Średnica uchwyty [d2]: **6,00 mm**
Długość całkowita [l1]: **50,00 mm**
Długość krawędzi tnącej [l2]: **18,00 mm**
Powłoka: **brak**
Typ nacięcia: **HP-8**
Kształt pilnika: **ZYA**

