

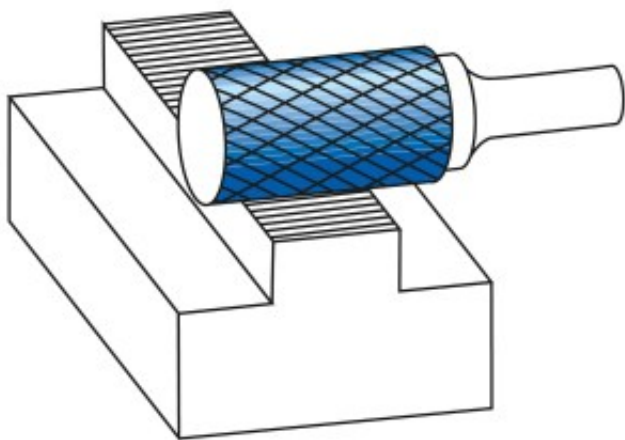
Dane aktualne na dzień: 12-01-2026 05:45

Link do produktu: <https://wiertools.pl/pilnik-obrotowy-weglik-bez-pokrycia-zyahp-9-d13l214d23l138-mm-karnasch-114031005-p-14964.html>

Pilnik obrotowy, węgiel, bez pokrycia ZYA/HP-9 d1=3/l2=14/d2=3/l1=38 mm Karnasch (114031005)

Cena brutto	60,37 zł
Cena netto	49,07 zł
Dostępność	Dostępny
Czas wysyłki	3 - 5 dni
Kod producenta	114031005
Kod EAN	4046781095770

Opis produktu



Specjalne nacięcie do stali nierdzewnej

Nacięcie pojedyncze z wyjątkowo **wysoką wydajnością obróbki**

Wyjątkowo wysoka wydajność obróbki i żywotność dla:

Wszystkich stali austenitycznych

Stali nierdzewnych

Stali kwasoodpornych.

Do stopów na bazie niklu i stopu tytanu (zmniejszyć prędkość aby uniknąć iskrzenia)

Wysokiej jakości powierzchnia.

Brak kolorów wyżarzania na obrabianym przedmiocie dzięki **niskiemu poziomowi nagrzewania.**

Średnica robocza [d1]: **3,00 mm**

Średnica uchwytu [d2]: **3,00 mm**
Długość całkowita [l1]: **38,00 mm**
Długość krawędzi tnącej [l2]: **14,00 mm**
Powłoka: **brak**
Typ nacięcia: **HP-9**
Kształt pilnika: **ZYA**