

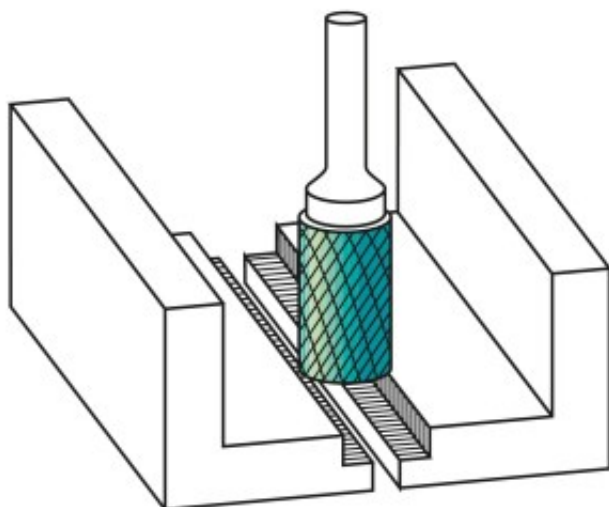
Dane aktualne na dzień: 25-04-2025 09:32

 Link do produktu: <https://wiertools.pl/pilnik-obrotowy-weglik-bez-pokrycia-zyb-hp-1-d16/l2=18/d2=6/l1=50-mm-karnasch-113017050-p-14232.html>


Pilnik obrotowy, węgiel, bez pokrycia ZYB/ HP-1 d1=6/l2=18/d2=6/l1=50 mm Karnasch (113017050)

Cena brutto	75,31 zł
Cena netto	61,23 zł
Dostępność	Dostępny
Czas wysyłki	3 - 5 dni
Kod producenta	113017050
Kod EAN	4046781051288

Opis produktu



Do superstopów. Wyjątkowo wytrzymałe nacięcie poprzeczne

Odporność na uderzenia (minimalizacja wyłamań zębów, odprysków, pęknięć głowicy)

Doskonała kontrola i cicha praca
 Średnia do dużej wydajność cięcia

Przeznaczone do najtrudniejszych superstopów + stali nierdzewnej, takich jak:

Titanium
 Inconel
 Hastelloy
 Waspaloy
 Duplex
 Amanox, itp.

Przykład zastosowania: Obróbka **łopatek turbin lotniczych, turbin gazowych**

Średnica robocza [d1]: **6,00 mm**
Średnica uchwytu [d2]: **6,00 mm**
Długość całkowita [l1]: **50,00 mm**
Długość krawędzi tnącej [l2]: **18,00 mm**
Powłoka: **brak**
Typ nacięcia: **HP-1**
Kształt pilnika: **ZYB**