

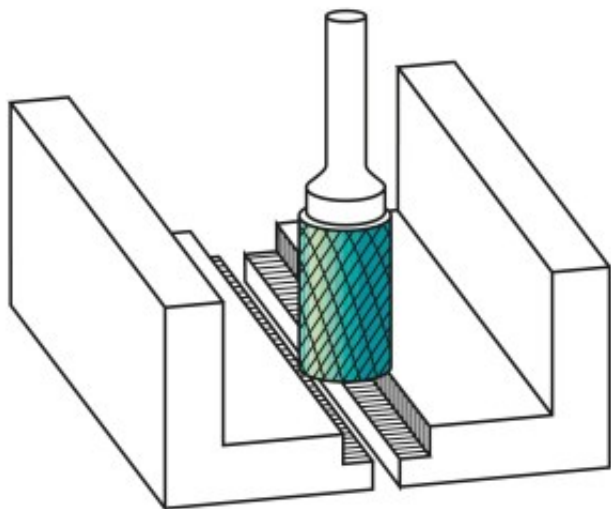
Dane aktualne na dzień: 02-04-2025 08:33

 Link do produktu: <https://wiertools.pl/pilnik-obrotowy-weglik-bez-pokrycia-zyb-hp-3-pro-performance-82-d110-0l220d26l165-mm-karnasch-114091030-p-15106.html>


Pilnik obrotowy, węgiel, bez pokrycia ZYB/ HP-3 PRO - Performance 82 d1=10,0/l2=20/d2=6/l1=65 mm Karnasch (114091030)

Cena brutto	106,10 zł
Cena netto	86,27 zł
Dostępność	Dostępny
Czas wysyłki	3 - 5 dni
Kod producenta	114091030
Kod EAN	4046781955777

Opis produktu



Nowe, rewolucyjne nacięcie **Universal-PRO HP-3 PRO Performance 82**

Do 82% więcej usuwanego materiału w porównaniu z uniwersalnym nacięciem HP-3.

Długa trwałość narzędzia idzie w parze z wysoką wydajnością.

Niemal bezwibracyjna i kontrolowana praca nawet w trudnych warunkach obróbki zgrubnej.

Do wszystkich rodzajów stali, takich jak:

- Żeliwo
- Stal
- Stal nierdzewna (INOX)
- Stopy na bazie niklu i stop tytanu
- do miedzi, mosiądzu, brązu.

Średnica robocza [d1]: **10,00 mm**

Średnica uchwyty [d2]: **6,00 mm**

Długość całkowita [l1]: **65,00 mm**

Długość krawędzi tnącej [l2]: **20,00 mm**

Powłoka: **brak**

Typ nacięcia: **HP-3 PRO**

Kształt pilnika: **ZYB**