

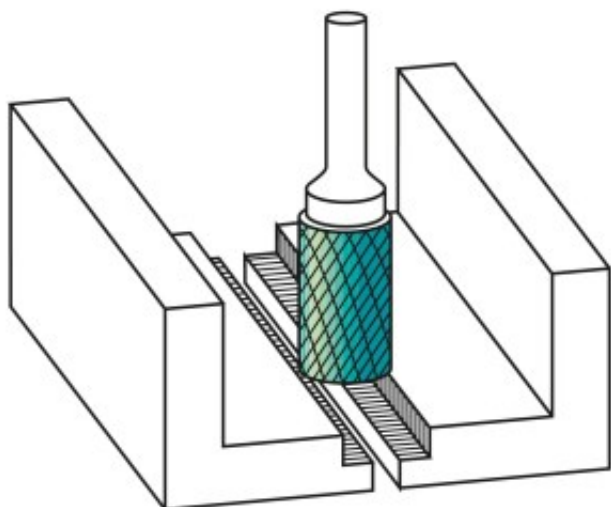
Dane aktualne na dzień: 29-03-2025 17:36

 Link do produktu: <https://wiertools.pl/pilnik-obrotowy-weglik-bez-pokrycia-zyb-hp-4-d1=12/l2=25/d2=6/l1=175-mm-karnasch-113012105-p-14189.html>


Pilnik obrotowy, węgiel, bez pokrycia ZYB/ HP-4 d1=12/l2=25/d2=6/l1=175 mm Karnasch (113012105)

Cena brutto	112,18 zł
Cena netto	91,20 zł
Dostępność	Dostępny
Czas wysyłki	3 - 5 dni
Kod producenta	113012105
Kod EAN	4046781013149

Opis produktu



Precyzyjne nacięcie krzyżowe

Doskonała kontrola (również w trudno dostępnych miejscach)

Płynna praca

Krótkie wióry

Dobre wykończenie powierzchni

Średnie tempo skrawania

Do wszystkich rodzajów stali:

Do bardzo twardej stali ok. 70 HRC

Stali nierdzewnych (INOX)

Żeliwa

Materiały żaroodporne, takie jak np. stopy na bazie niklu + stopy na bazie kobaltu

Średnica robocza [d1]: **12,00 mm**

Średnica uchwytu [d2]: **6,00 mm**

Długość całkowita [l1]: **175,00 mm**

Długość krawędzi tnącej [l2]: **25,00 mm**

Powłoka: **brak**

Typ nacięcia: **HP-4**

Kształt pilnika: **ZYB**