

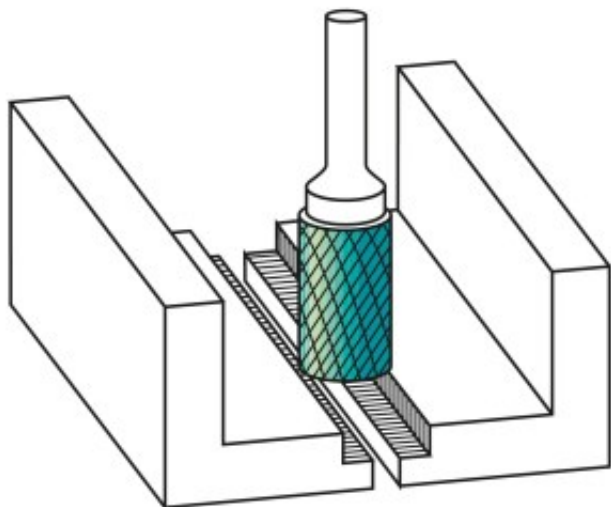
Dane aktualne na dzień: 29-03-2025 17:24

 Link do produktu: <https://wiertools.pl/pilnik-obrotowy-weglik-bez-pokrycia-zyb-hp-4-d1=12/l2=25/d2=8/l1=70-mm-karnasch-113012110-p-14190.html>


Pilnik obrotowy, węgiel, bez pokrycia ZYB/ HP-4 d1=12/l2=25/d2=8/l1=70 mm Karnasch (113012110)

Cena brutto	76,90 zł
Cena netto	62,51 zł
Dostępność	Na zamówienie
Czas wysyłki	Powyżej 14 dni
Kod producenta	113012110
Kod EAN	4046781013156

Opis produktu



Precyzyjne nacięcie krzyżowe

Doskonała kontrola (również w trudno dostępnych miejscach)

Płynna praca

Krótkie wióry

Dobre wykończenie powierzchni

Średnie tempo skrawania

Do wszystkich rodzajów stali:

Do bardzo twardej stali ok. 70 HRC

Stali nierdzewnych (INOX)

Żeliwa

Materiały żaroodporne, takie jak np. stopy na bazie niklu + stopy na bazie kobaltu

Średnica robocza [d1]: **12,00 mm**

Średnica uchwytu [d2]: **8,00 mm**

Długość całkowita [l1]: **70,00 mm**

Długość krawędzi tnącej [l2]: **25,00 mm**

Powłoka: **brak**

Typ nacięcia: **HP-4**

Kształt pilnika: **ZYB**