

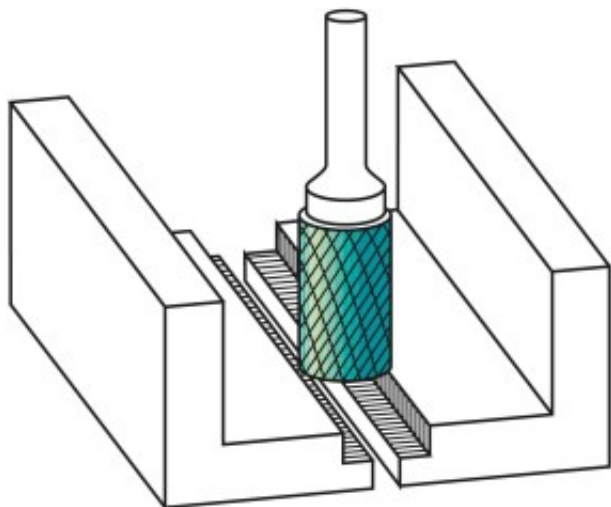
Dane aktualne na dzień: 25-04-2025 08:39

 Link do produktu: <https://wiertools.pl/pilnik-obrotowy-weglik-bez-pokrycia-zyb-hp-4-d13l214d23l165-mm-karnasch-113012025-p-14179.html>


## Pilnik obrotowy, węgiel, bez pokrycia ZYB/ HP-4 d1=3/l2=14/d2=3/l1=65 mm Karnasch (113012025)

Cena brutto	<b>31,08 zł</b>
Cena netto	<b>25,26 zł</b>
Dostępność	<b>Dostępny</b>
Czas wysyłki	<b>3 - 5 dni</b>
Kod producenta	<b>113012025</b>
Kod EAN	<b>4046781013026</b>

### Opis produktu



#### Precyzyjne nacięcie krzyżowe

Doskonała kontrola (również w trudno dostępnych miejscach)

Płynna praca

Krótkie wióry

Dobre wykończenie powierzchni

Średnie tempo skrawania

Do wszystkich rodzajów stali:

Do bardzo twardej stali ok. 70 HRC

Stali nierdzewnych (INOX)

Żeliwa

Materiały żaroodporne, takie jak np. stopy na bazie niklu + stopy na bazie kobaltu

Średnica robocza [d1]: **3,00 mm**  
Średnica uchwytu [d2]: **3,00 mm**  
Długość całkowita [l1]: **65,00 mm**  
Długość krawędzi tnącej [l2]: **14,00 mm**  
Powłoka: **brak**  
Typ nacięcia: **HP-4**  
Kształt pilnika: **ZYB**