

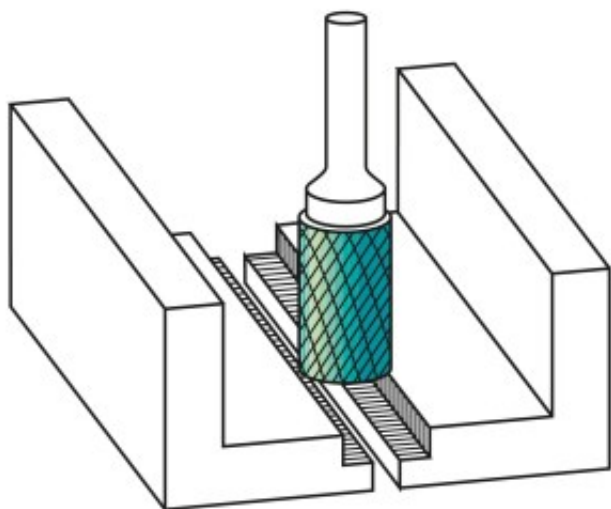
Dane aktualne na dzień: 25-04-2025 09:49

 Link do produktu: <https://wiertools.pl/pilnik-obrotowy-weglik-bez-pokrycia-zyb-hp-4-d14l2=14/d2=6/l1=50-mm-karnasch-113012040-p-14182.html>


Pilnik obrotowy, węgiel, bez pokrycia ZYB/ HP-4 d1=4/l2=14/d2=6/l1=50 mm Karnasch (113012040)

Cena brutto	84,00 zł
Cena netto	68,29 zł
Dostępność	Dostępny
Czas wysyłki	3 - 5 dni
Kod producenta	113012040
Kod EAN	4046781013057

Opis produktu



Precyzyjne nacięcie krzyżowe

Doskonała kontrola (również w trudno dostępnych miejscach)

Płynna praca

Krótkie wióry

Dobre wykończenie powierzchni

Średnie tempo skrawania

Do wszystkich rodzajów stali:

Do bardzo twardej stali ok. 70 HRC

Stali nierdzewnych (INOX)

Żeliwa

Materiały żaroodporne, takie jak np. stopy na bazie niklu + stopy na bazie kobaltu

Średnica robocza [d1]: **4,00 mm**
Średnica uchwytu [d2]: **6,00 mm**
Długość całkowita [l1]: **50,00 mm**
Długość krawędzi tnącej [l2]: **14,00 mm**
Powłoka: **brak**
Typ nacięcia: **HP-4**
Kształt pilnika: **ZYB**