

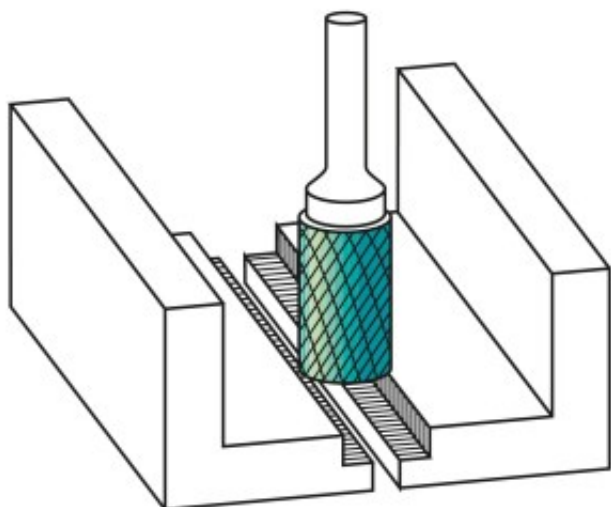
Dane aktualne na dzień: 29-03-2025 17:29

 Link do produktu: <https://wiertools.pl/pilnik-obrotowy-weglik-bez-pokrycia-zyb-hp-5-d1=1,5/l2=6/d2=3/l1=38-mm-karnasch-113013005-p-14191.html>


Pilnik obrotowy, węgiel, bez pokrycia ZYB/ HP-5 d1=1,5/l2=6/d2=3/l1=38 mm Karnasch (113013005)

Cena brutto	18,97 zł
Cena netto	15,41 zł
Dostępność	Dostępny
Czas wysyłki	3 - 5 dni
Kod producenta	113013005
Kod EAN	4046781013187

Opis produktu



Wyjątkowo delikatne nacięcie pojedyncze

Doskonałe wykończenie powierzchni

Preferowane do precyzyjnego usuwania zadziórów ze wszystkich metali żelaznych, takich jak:

Do bardzo twardej stali ok. 70 HRC

Stali nierdzewnych (INOX)

Żeliwa

Materiały żaroodporne, takie jak np. stopy na bazie niklu + stopy na bazie kobaltu

Średnica robocza [d1]: **1,50 mm**

Średnica uchwyty [d2]: **3,00 mm**

Długość całkowita [l1]: **38,00 mm**

Długość krawędzi tnącej [l2]: **6,00 mm**

Powłoka: **brak**

Typ nacięcia: **HP-5**

Kształt pilnika: **ZYB**