

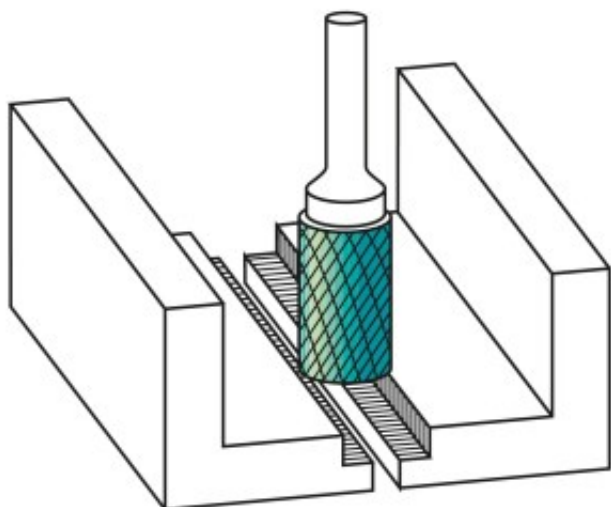
Dane aktualne na dzień: 01-04-2025 01:58

 Link do produktu: <https://wiertools.pl/pilnik-obrotowy-weglik-bez-pokrycia-zyb-hp-5-d116l225d26l170-mm-karnasch-113013115-p-14209.html>


Pilnik obrotowy, węgiel, bez pokrycia ZYB/ HP-5 d1=16/l2=25/d2=6/l1=70 mm Karnasch (113013115)

Cena brutto	89,78 zł
Cena netto	73,00 zł
Dostępność	Dostępny
Czas wysyłki	3 - 5 dni
Kod producenta	113013115
Kod EAN	4046781013361

Opis produktu



Wyjątkowo delikatne nacięcie pojedyncze

Doskonałe wykończenie powierzchni

Preferowane do precyzyjnego usuwania zadziórów ze wszystkich metali żelaznych, takich jak:

Do bardzo twardej stali ok. 70 HRC

Stali nierdzewnych (INOX)

Żeliwa

Materiały żaroodporne, takie jak np. stopy na bazie niklu + stopy na bazie kobaltu

Średnica robocza [d1]: **16,00 mm**

Średnica uchwyty [d2]: **6,00 mm**

Długość całkowita [l1]: **70,00 mm**

Długość krawędzi tnącej [l2]: **25,00 mm**

Powłoka: **brak**

Typ nacięcia: **HP-5**

Kształt pilnika: **ZYB**