

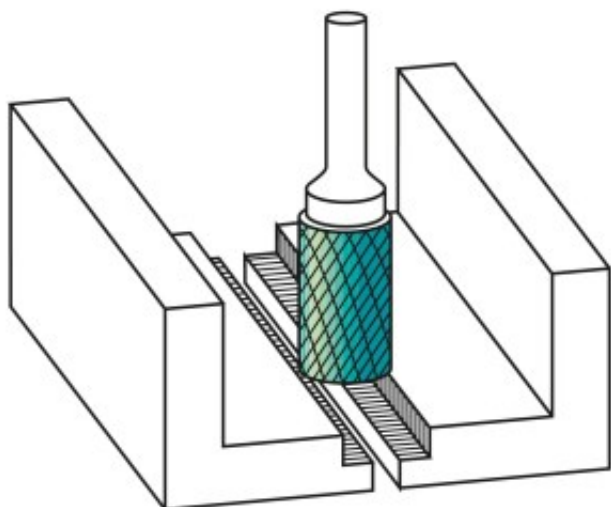
Dane aktualne na dzień: 02-04-2025 05:25

 Link do produktu: <https://wiertools.pl/pilnik-obrotowy-weglik-bez-pokrycia-zyb-hp-5-d116l225d28l170-mm-karnasch-113013120-p-14210.html>


## Pilnik obrotowy, węgiel, bez pokrycia ZYB/ HP-5 d1=16/l2=25/d2=8/l1=70 mm Karnasch (113013120)

Cena brutto	<b>97,15 zł</b>
Cena netto	<b>78,99 zł</b>
Dostępność	<b>Na zamówienie</b>
Czas wysyłki	<b>Powyżej 14 dni</b>
Kod producenta	<b>113013120</b>
Kod EAN	<b>4046781013378</b>

### Opis produktu



#### Wyjątkowo delikatne nacięcie pojedyncze

Doskonałe wykończenie powierzchni

Preferowane do precyzyjnego usuwania zadziórów ze wszystkich metali żelaznych, takich jak:

Do bardzo twardej stali ok. 70 HRC

Stali nierdzewnych (INOX)

Żeliwa

Materiały żaroodporne, takie jak np. stopy na bazie niklu + stopy na bazie kobaltu

Średnica robocza [d1]: **16,00 mm**

Średnica uchwyty [d2]: **8,00 mm**

Długość całkowita [l1]: **70,00 mm**

Długość krawędzi tnącej [l2]: **25,00 mm**

Powłoka: **brak**

Typ nacięcia: **HP-5**

Kształt pilnika: **ZYB**