

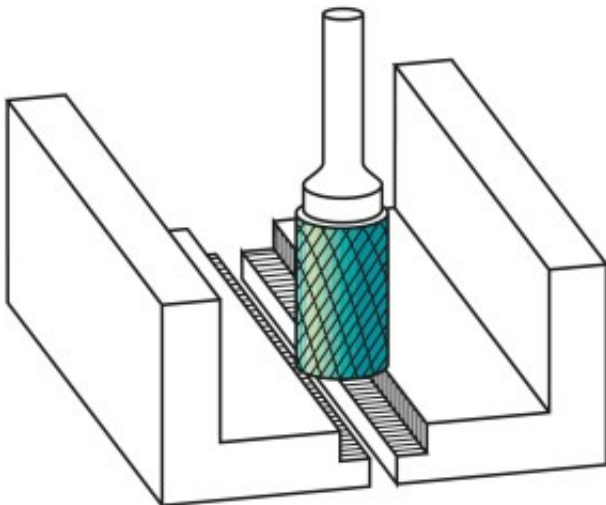
Dane aktualne na dzień: 25-04-2025 09:41

 Link do produktu: <https://wiertools.pl/pilnik-obrotowy-weglik-bez-pokrycia-zyb-hp-5-d13l214d23l165-mm-karnasch-113013025-p-14195.html>


Pilnik obrotowy, węgiel, bez pokrycia ZYB/ HP-5 d1=3/l2=14/d2=3/l1=65 mm Karnasch (113013025)

| | |
|----------------|-----------------------|
| Cena brutto | 30,27 zł |
| Cena netto | 24,62 zł |
| Dostępność | Na zamówienie |
| Czas wysyłki | Powyżej 14 dni |
| Kod producenta | 113013025 |
| Kod EAN | 4046781013224 |

Opis produktu



Wyjątkowo delikatne nacięcie pojedyncze

Doskonałe wykończenie powierzchni

Preferowane do precyzyjnego usuwania zadziórów ze wszystkich metali żelaznych, takich jak:

Do bardzo twardej stali ok. 70 HRC

Stali nierdzewnych (INOX)

Żeliwa

Materiały żaroodporne, takie jak np. stopy na bazie niklu + stopy na bazie kobaltu

Średnica robocza [d1]: **3,00 mm**

Średnica uchwyty [d2]: **3,00 mm**

Długość całkowita [l1]: **65,00 mm**

Długość krawędzi tnącej [l2]: **14,00 mm**

Powłoka: **brak**

Typ nacięcia: **HP-5**

Kształt pilnika: **ZYB**