

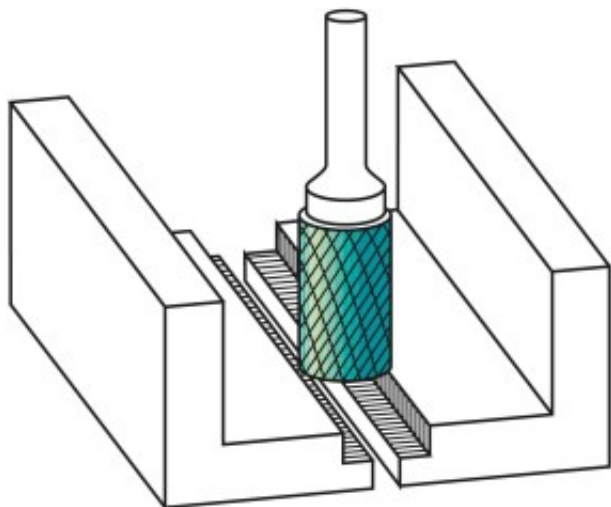
Dane aktualne na dzień: 15-03-2025 02:21

 Link do produktu: <https://wiertools.pl/pilnik-obrotowy-weglik-bez-pokrycia-zyb-hp-5-d16/l2=18/d2=6/l1=50-mm-karnasch-113013050-p-14200.html>


Pilnik obrotowy, węgiel, bez pokrycia ZYB/ HP-5 d1=6/l2=18/d2=6/l1=50 mm Karnasch (113013050)

Cena brutto	77,15 zł
Cena netto	62,72 zł
Dostępność	Dostępny
Czas wysyłki	3 - 5 dni
Kod producenta	113013050
Kod EAN	4046781013279

Opis produktu



Wyjątkowo delikatne nacięcie pojedyncze

Doskonałe wykończenie powierzchni

Preferowane do precyzyjnego usuwania zadziórów ze wszystkich metali żelaznych, takich jak:

Do bardzo twardej stali ok. 70 HRC

Stali nierdzewnych (INOX)

Żeliwa

Materiały żaroodporne, takie jak np. stopy na bazie niklu + stopy na bazie kobaltu

Średnica robocza [d1]: **6,00 mm**

Średnica uchwyty [d2]: **6,00 mm**

Długość całkowita [l1]: **50,00 mm**

Długość krawędzi tnącej [l2]: **18,00 mm**

Powłoka: **brak**

Typ nacięcia: **HP-5**

Kształt pilnika: **ZYB**