

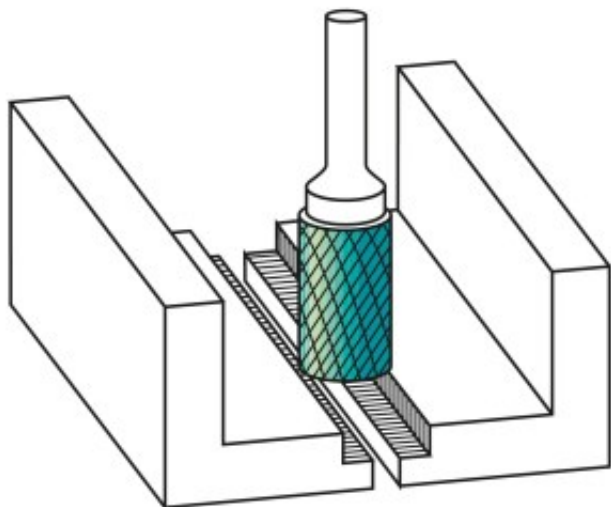
Dane aktualne na dzień: 25-04-2025 09:52

 Link do produktu: <https://wiertools.pl/pilnik-obrotowy-weglik-bez-pokrycia-zyb-hp-5-d18l2=20/d2=6/l1=65-mm-karnasch-113013075-p-14202.html>


Pilnik obrotowy, węgiel, bez pokrycia ZYB/ HP-5 d1=8/l2=20/d2=6/l1=65 mm Karnasch (113013075)

Cena brutto	102,16 zł
Cena netto	83,06 zł
Dostępność	Dostępny
Czas wysyłki	3 - 5 dni
Kod producenta	113013075
Kod EAN	4046781013293

Opis produktu



Wyjątkowo delikatne nacięcie pojedyncze

Doskonałe wykończenie powierzchni

Preferowane do precyzyjnego usuwania zadziórów ze wszystkich metali żelaznych, takich jak:

Do bardzo twardej stali ok. 70 HRC

Stali nierdzewnych (INOX)

Żeliwa

Materiały żaroodporne, takie jak np. stopy na bazie niklu + stopy na bazie kobaltu

Średnica robocza [d1]: **8,00 mm**

Średnica uchwyty [d2]: **6,00 mm**

Długość całkowita [l1]: **65,00 mm**

Długość krawędzi tnącej [l2]: **20,00 mm**

Powłoka: **brak**

Typ nacięcia: **HP-5**

Kształt pilnika: **ZYB**