

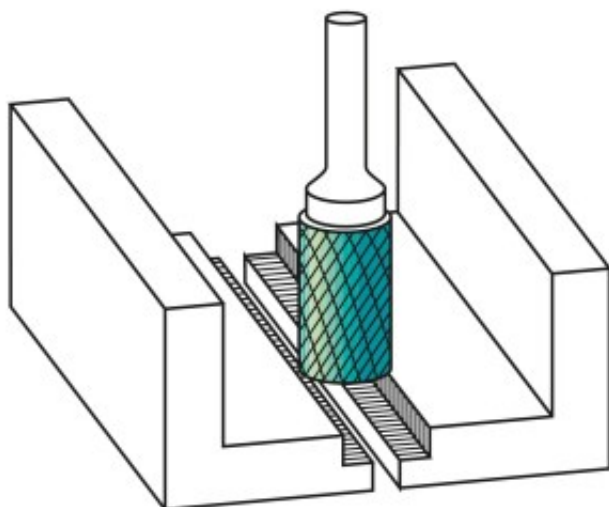
Dane aktualne na dzień: 04-04-2025 06:38

 Link do produktu: <https://wiertools.pl/pilnik-obrotowy-weglik-bez-pokrycia-zyb-hp-6-d1=12/l2=25/d2=6/l1=70-mm-karnasch-113014100-p-14214.html>


Pilnik obrotowy, węgiel, bez pokrycia ZYB/ HP-6 d1=12/l2=25/d2=6/l1=70 mm Karnasch (113014100)

Cena brutto	170,87 zł
Cena netto	138,93 zł
Dostępność	Dostępny
Czas wysyłki	3 - 5 dni
Kod producenta	113014100
Kod EAN	4046781013415

Opis produktu



Ekstremalnie zgrubne nacięcie krzyżowe

Bardzo szybkie usuwanie metalu (obróbka zgrubna)

Do stosowania na wszystkich metalach, takich jak:

- Żeliwo
- Stal
- do miedzi, mosiądzu, brązu.

Opracowane do stosowania w trudnych warunkach obróbki zgrubnej, np. w stoczniach, odlewniach.

Średnica robocza [d1]: **12,00 mm**