

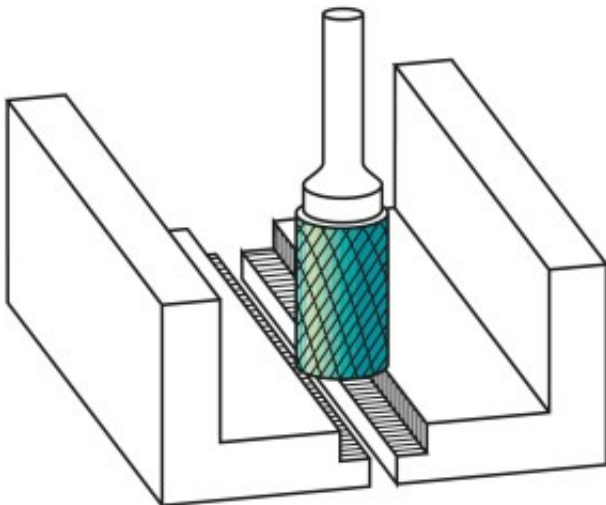
Dane aktualne na dzień: 25-04-2025 09:55

 Link do produktu: <https://wiertools.pl/pilnik-obrotowy-weglik-bez-pokrycia-zyb-hp-6-d1=12/l2=25/d2=8/l1=70-mm-karnasch-113014110-p-14215.html>


## Pilnik obrotowy, węgiel, bez pokrycia ZYB/ HP-6 d1=12/l2=25/d2=8/l1=70 mm Karnasch (113014110)

Cena brutto	<b>180,12 zł</b>
Cena netto	<b>146,43 zł</b>
Dostępność	<b>Dostępny</b>
Czas wysyłki	<b>3 - 5 dni</b>
Kod producenta	<b>113014110</b>
Kod EAN	<b>4046781013422</b>

### Opis produktu



#### Ekstremalnie zgrubne nacięcie krzyżowe

#### Bardzo szybkie usuwanie metalu (obróbka zgrubna)

Do stosowania na wszystkich metalach, takich jak:

- Żeliwo
- Stal
- do miedzi, mosiądzu, brązu.

Opracowane do stosowania w trudnych warunkach obróbki zgrubnej, np. w stoczniach, odlewniach.

Średnica robocza [d1]: **12,00 mm**