

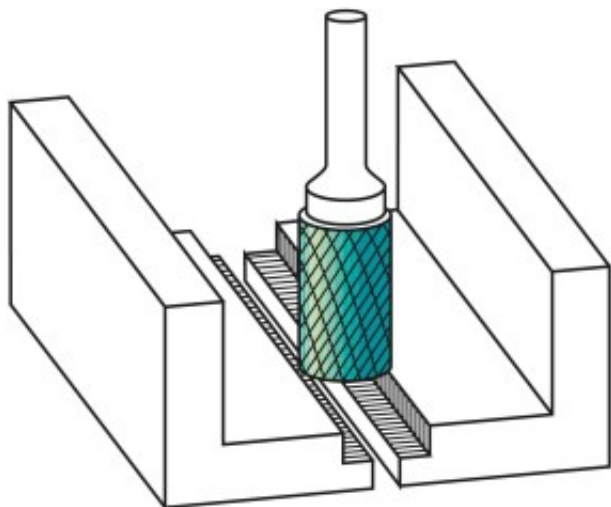
Dane aktualne na dzień: 25-04-2025 10:00

 Link do produktu: <https://wiertools.pl/pilnik-obrotowy-weglik-bez-pokrycia-zyb-hp-7-d110l220d26l165-mm-karnasch-113015085-p-14222.html>


Pilnik obrotowy, węgiel, bez pokrycia ZYB/ HP-7 d1=10/l2=20/d2=6/l1=65 mm Karnasch (113015085)

Cena brutto	144,29 zł
Cena netto	117,31 zł
Dostępność	Dostępny
Czas wysyłki	3 - 5 dni
Kod producenta	113015085
Kod EAN	4046781013477

Opis produktu



**Nacięcie specjalne do materiałów nieżelaznych, takich jak aluminium, miedź, mosiądz.
 Także do wszystkich rodzajów tworzyw sztucznych.**

Do stosowania na wszystkich metalach, takich jak:

- Stopy aluminium
- Metale lekkie
- Miękka miedź
- Stopy miedzi (metale nieżelazne)
- Tworzywa sztuczne
- Tworzywa sztuczne wzmocnione włóknami węglowymi (CFK) i szklanymi (GFK)

Średnica robocza [d1]: **10,00 mm**

Średnica uchwytu [d2]: **6,00 mm**

Długość całkowita [I1]: **65,00 mm**

Długość krawędzi tnącej [I2]: **20,00 mm**

Powłoka: **brak**

Typ nacięcia: **HP-7**

Kształt pilnika: **ZYB**