

Dane aktualne na dzień: 25-04-2025 10:00

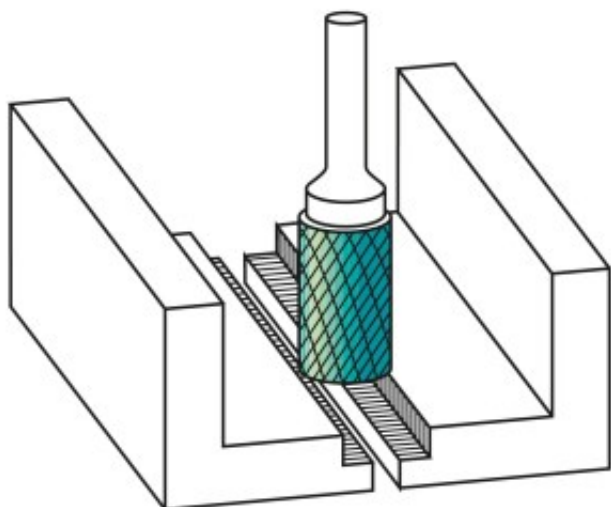
 Link do produktu: <https://wiertools.pl/pilnik-obrotowy-weglik-bez-pokrycia-zyb-hp-7-d1=25/l2=25/d2=6/l1=70-mm-karnasch-113015135-p-14229.html>

Pilnik obrotowy, węgiel, bez pokrycia ZYB/ HP-7 d1=25/l2=25/d2=6/l1=70 mm Karnasch (113015135)



Cena brutto	697,80 zł
Cena netto	567,30 zł
Dostępność	Dostępny
Czas wysyłki	24 godziny
Kod producenta	113015135
Kod EAN	4046781041111

Opis produktu



Nacięcie specjalne do materiałów nieżelaznych, takich jak aluminium, miedź, mosiądz. Także do wszystkich rodzajów tworzyw sztucznych.

Do stosowania na wszystkich metalach, takich jak:

- Stopy aluminium
- Metale lekkie
- Miękka miedź
- Stopy miedzi (metale nieżelazne)
- Tworzywa sztuczne
- Tworzywa sztuczne wzmocnione włóknami węglowymi (CFK) i szklanymi (GFK)

Średnica robocza [d1]: **25,00 mm**

Średnica uchwytu [d2]: **6,00 mm**

Długość całkowita [I1]: **70,00 mm**

Długość krawędzi tnącej [I2]: **25,00 mm**

Powłoka: **brak**

Typ nacięcia: **HP-7**

Kształt pilnika: **ZYB**