

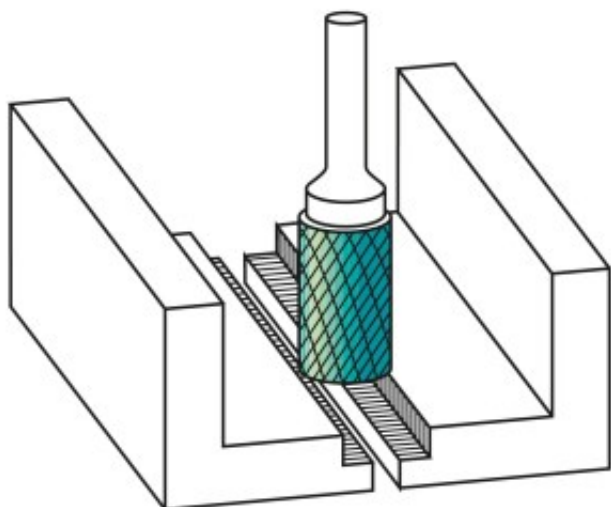
Dane aktualne na dzień: 25-04-2025 09:35

 Link do produktu: <https://wiertools.pl/pilnik-obrotowy-weglik-bez-pokrycia-zyb-hp-7-d1=6/l2=13/d2=3/l1=45-mm-karnasch-113015045-p-14219.html>


## Pilnik obrotowy, węgiel, bez pokrycia ZYB/ HP-7 d1=6/l2=13/d2=3/l1=45 mm Karnasch (113015045)

|                |                      |
|----------------|----------------------|
| Cena brutto    | <b>125,88 zł</b>     |
| Cena netto     | <b>102,33 zł</b>     |
| Dostępność     | <b>Dostępny</b>      |
| Czas wysyłki   | <b>3 - 5 dni</b>     |
| Kod producenta | <b>113015045</b>     |
| Kod EAN        | <b>4046781041081</b> |

### Opis produktu



**Nacięcie specjalne do materiałów nieżelaznych, takich jak aluminium, miedź, mosiądz. Także do wszystkich rodzajów tworzyw sztucznych.**

Do stosowania na wszystkich metalach, takich jak:

- Stopy aluminium
- Metale lekkie
- Miękka miedź
- Stopy miedzi (metale nieżelazne)
- Tworzywa sztuczne
- Tworzywa sztuczne wzmocnione włóknami węglowymi (CFK) i szklanymi (GFK)

Średnica robocza [d1]: **6,00 mm**

Średnica uchwytu [d2]: **3,00 mm**

Długość całkowita [l1]: **45,00 mm**  
Długość krawędzi tnącej [l2]: **13,00 mm**  
Powłoka: **brak**  
Typ nacięcia: **HP-7**  
Kształt pilnika: **ZYB**