

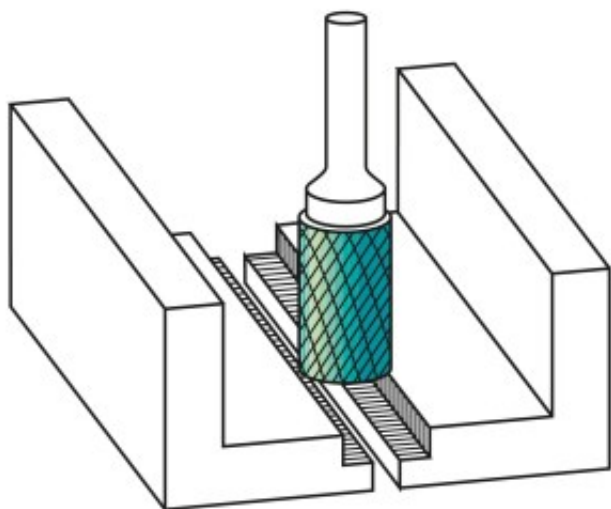
Dane aktualne na dzień: 29-03-2025 17:34

 Link do produktu: <https://wiertools.pl/pilnik-obrotowy-weglik-bez-pokrycia-zyb-hp-7-d18l220d26l165-mm-karnasch-113015075-p-14221.html>


Pilnik obrotowy, węgiel, bez pokrycia ZYB/ HP-7 d1=8/l2=20/d2=6/l1=65 mm Karnasch (113015075)

Cena brutto	127,97 zł
Cena netto	104,04 zł
Dostępność	Dostępny
Czas wysyłki	3 - 5 dni
Kod producenta	113015075
Kod EAN	4046781013460

Opis produktu



Nacięcie specjalne do materiałów nieżelaznych, takich jak aluminium, miedź, mosiądz. Także do wszystkich rodzajów tworzyw sztucznych.

Do stosowania na wszystkich metalach, takich jak:

- Stopy aluminium
- Metale lekkie
- Miękka miedź
- Stopy miedzi (metale nieżelazne)
- Tworzywa sztuczne
- Tworzywa sztuczne wzmocnione włóknami węglowymi (CFK) i szklanymi (GFK)

Średnica robocza [d1]: **8,00 mm**

Średnica uchwytu [d2]: **6,00 mm**

Długość całkowita [I1]: **65,00 mm**

Długość krawędzi tnącej [I2]: **20,00 mm**

Powłoka: **brak**

Typ nacięcia: **HP-7**

Kształt pilnika: **ZYB**